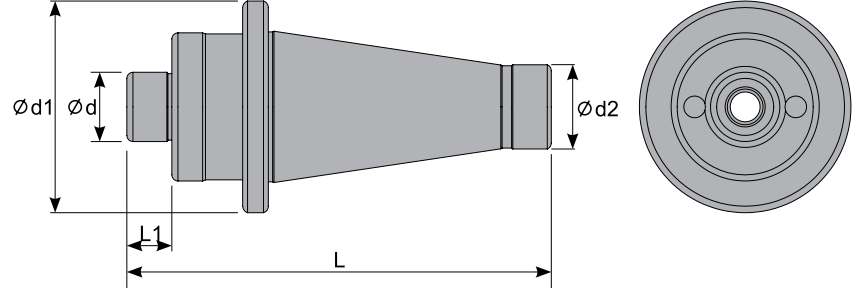


ISO 50

Tool Holders

Iso-Werkzeugaufnahmen

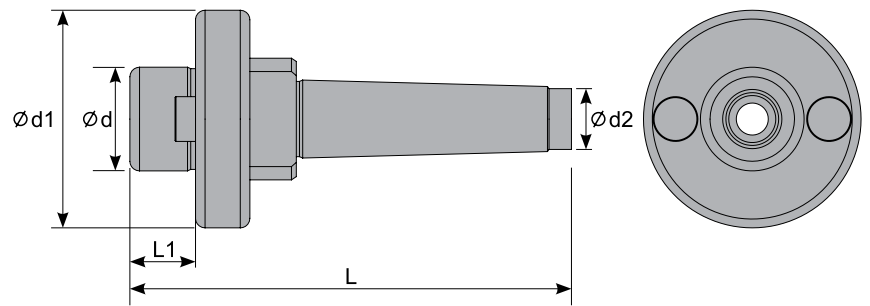


Sipariş Kodu Order Code Bestell Code	ÜRÜN KODU Product Code Produkt-Code	ŞAFT Shank Schaft	ÖLÇÜLER (mm) Dimensions (mm) Abmessungen (mm)				
			d	d1	d2	L	L1
M216	ISO 50-22	ISO 50	22	52	39.3	196	19
M218	ISO 50-27	ISO 50	27	68	39.3	196	21
M220	ISO 50-32	ISO 50	32	68	39.3	196	24
M222	ISO 50-40	ISO 50	40	98	39.3	196	27
M224	ISO 50-60	ISO 50	60	108	39.3	196	26

MK 3 VİDALI

Tool Holders

Iso-Werkzeugaufnahmen



Sipariş Kodu Order Code Bestell Code	ÜRÜN KODU Product Code Produkt-Code	ŞAFT Shank Schaft	ÖLÇÜLER (mm) Dimensions (mm) Abmessungen (mm)				
			d	d1	d2	L	L1
M256	MK 3-16	MK 3	16	43	19	138	17
M258	MK 3-22	MK 3	22	50	19	138	19
M260	MK 3-27	MK 3	27	58	19	138	22
M262	MK 3-32	MK 3	32	66	19	138	24