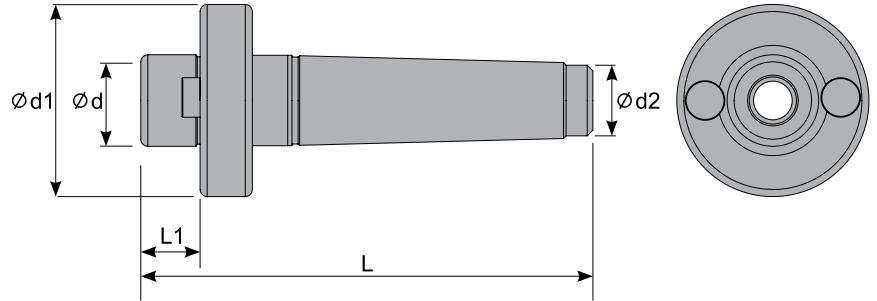


MK 4 VİDALI

Tool Holders

Iso-Werkzeugaufnahmen

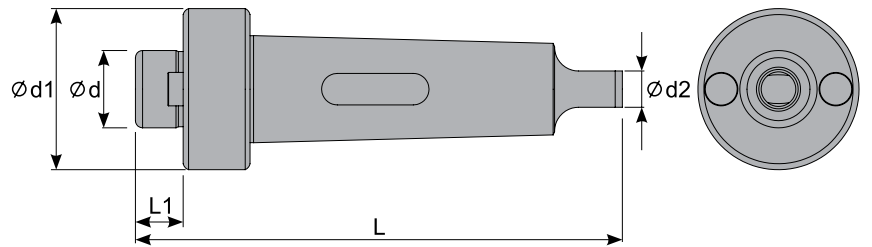


Sipariş Kodu Order Code Bestell Code	ÜRÜN KODU Product Code Produkt-Code	ŞAFT Shank Schaft	ÖLÇÜLER (mm) Dimensions(mm) Abmessungen (mm)				
			d	d1	d2	L	L1
M242	MK 4-16	MK 4	125	20	16	16	16
M244	MK 4-22	MK 4	125	20	20	20	20
M246	MK 4-27	MK 4	150	22	25	25	25
M248	MK 4-32	MK 4	125	20	20	20	20

MK 5 KAMALI

Tool Holders

Iso-Werkzeugaufnahmen



Sipariş Kodu Order Code Bestell Code	ÜRÜN KODU Product Code Produkt-Code	ŞAFT Shank Schaft	ÖLÇÜLER (mm) Dimensions(mm) Abmessungen (mm)			
			d	d1	L	L1
M234	MK 5-22	MK 5	22	52	204	19
M236	MK 5-32	MK 5	32	68	204	22
M238	MK 5-40	MK 5	40	98	204	27
M240	MK 5-60	MK 5	60	108	207	26