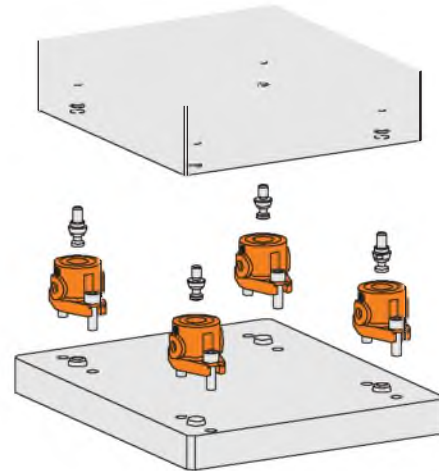
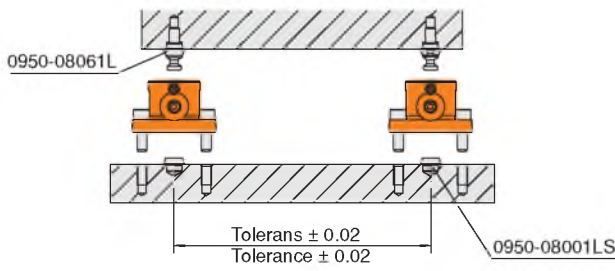
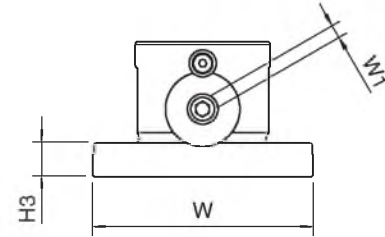
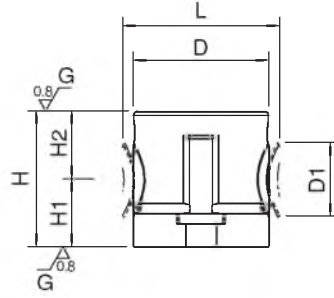
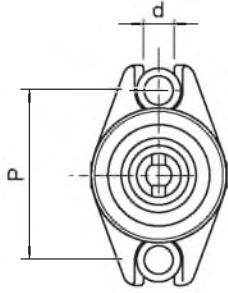


Referans Nr.	D	H (±0.01)	D1	L	H1	H2	W	H3	d	P	W1	Sıkma Kuvveti Clamping Force Kgf	İzin Verilen Tork Allowable Screw Torque (N-m)	(kg)
0950-08040	40	40	22	46	20	20	65	10	9	50	4	800	8	0.3
0950-12063	60	63	32	69	33	30	95	15	13	75	6	1500	22	1.4

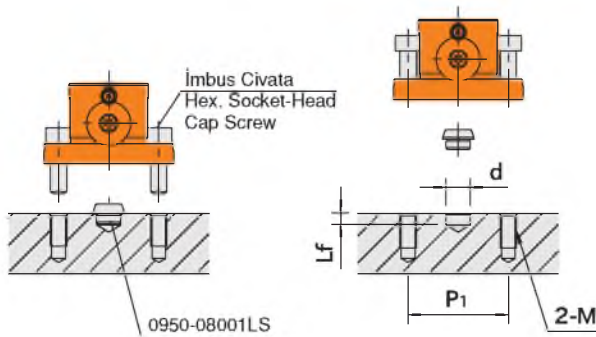


Ürün Nr. 0950 5-Eksen Blok Bağlama

Product Nr. 0950 5-Axis Clamping Block



#### Uygulama Örneği / Application Example



Referans Nr.	d (H7)	L <sub>f</sub>	M	P <sub>1</sub>
0950-08040	40	40	M8	20
0950-12063	60	63	M12	30