

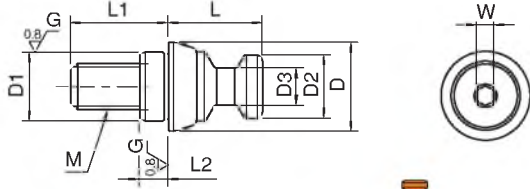
Referans Nr.	M	D1 (g6)	L2	L1	D	L	D2	D3	W	$\frac{L}{g}$
0950-08061L	M6	10	5	17	15.5	16.5	11	6.5	3	17
0950-08000L	M8	12	5	17	15.5	16.5	11	6.5	3	20
0950-12081L	M8	12	5	17	24.5	25	16	9.5	5	52
0950-12001L	M12	18	6	24	24.5	25	16	9.5	5	70

Ürün Nr. 0950 5-Eksen Blok Bağlama Çektirme Civatası

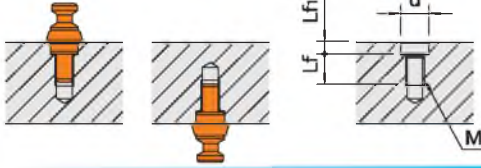
• Tolerans ± 0.02

Product Nr. 0950 5-Axis Clamping Block Puller Bolt

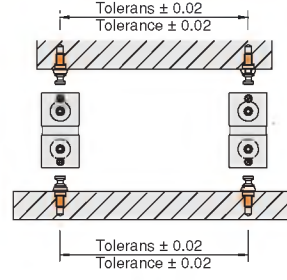
• Tolerance ± 0.02



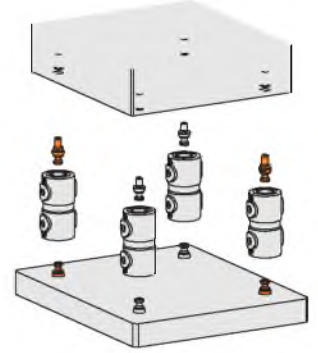
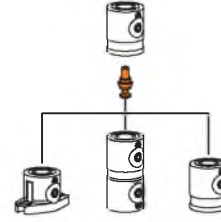
Uygulama Örneği
Application Example



Referans Nr.	d (H7)	Lf	Lf1	M
0950-08061L	10	13	5.5	M6
0950-08000L	12	13	5.5	M8
0950-12081L	12	13	5.5	M8
0950-12001L	18	19	6.5	M12



NEW



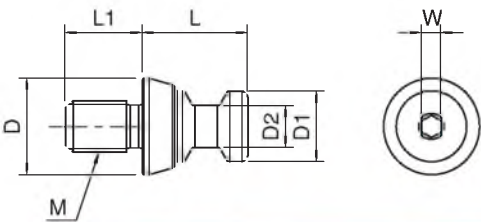
Referans Nr.	M	L1	D	L	D1	D2	W	$\frac{L}{g}$
0950-08061M	M6	9	15	16.5	11	6.5	3	13
0950-08001M	M8	12	15	16.5	11	6.5	3	16
0950-12081M	M8	12	24	25	16	9.5	5	46
0950-12001M	M12	18	24	25	16	9.5	5	57

Ürün Nr. 0950 5-Eksen Blok Bağlama Çektirme Civatası

• Tolerans ± 0.2

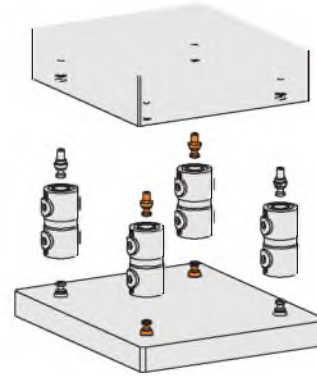
Product Nr. 0950 5-Axis Clamping Block Puller Bolt

• Tolerance ± 0.2



5-Eksen Blok Bağlama Çektirme Civatası

5-Axis Clamping Block Puller Bolt



NEW



5-Eksen Blok Bağlama Çektirme Civatası

5-Axis Clamping Block Puller Bolt

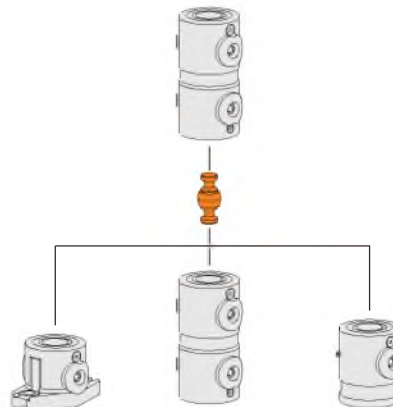
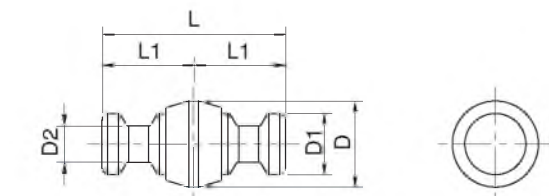
Referans Nr.	D	L	D1	D2	L1	$\frac{L}{g}$
0950-08001	15.5	33	11	6.5	16.5	24
0950-12001	24.5	50	16	9.5	25	85

Ürün Nr. 0954 5-Eksen Blok Bağlama Çektirme Civatası

• Tekrarlama Konumlama 0.2

Product Nr. 0954 5-Axis Clamping Block Puller Bolt

• Locating Repeatability is 0.2



NEW

