

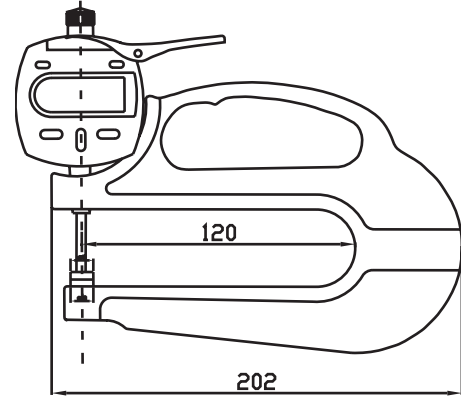
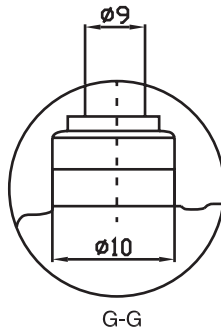
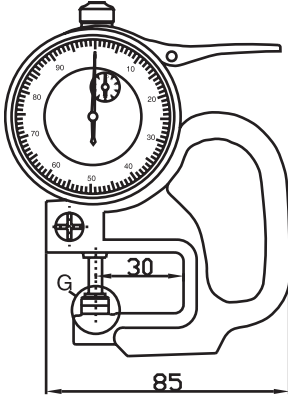
## KALINLIK KOMPARATÖRÜ

## ÖZELLİKLER

- HER TÜRLÜ KAĞIT , FİLM, SAÇ LEVHA, MÜCEVHER, DERİ VE BU TİP MALZEMELERİN KALINLIK ÖLÇÜMLERİNİ HASSAS ŞEKİLDE YAPAR
- ÖLÇÜM ÇENE YÜZEYLERİ DÜZLEŞTİRİLMİŞTİR.

## STANDART AKSESUARLAR

- CR2032 PİL ( DİJİTAL MODELLERDE )
- GARANTİ BELGESİ, KULLANIM KILAVUZU
- PLASTİK KUTU İÇERİSİNDE



## DİJİTAL MODEL

KOD	KAPASİTE	ÖLÇEK	HASSASİYET	ÖLÇÜ DERİNLİĞİ	FİYAT KODU
AS-495-01-0	0-10 mm	0.01 mm	±0.015 mm	30 mm	13283
AS-495-02-0	0-10 mm	0.01 mm	±0.015 mm	120 mm	13284
AS-495-01-3	0-10 mm	0.001 mm	±0.01 mm	30 mm	13285
AS-495-02-3	0-10 mm	0.001 mm	±0.01 mm	120 mm	13286

## SAATLİ MODEL

KOD	KAPASİTE	ÖLÇEK	HASSASİYET	ÖLÇÜ DERİNLİĞİ	FİYAT KODU
AS-491-01-0	0-10 mm	0.01 mm	±0.015 mm	30 mm	13287
AS-491-02-0	0-10 mm	0.01 mm	±0.015 mm	120 mm	13288