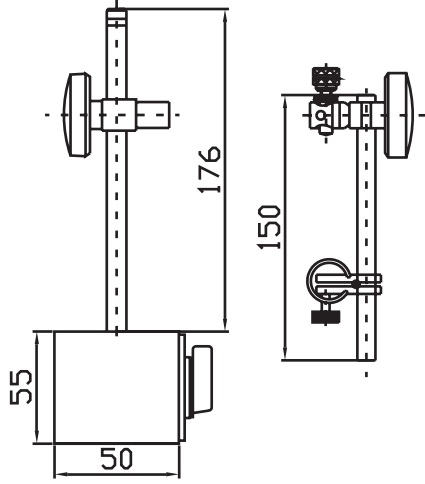


MANYETİK AYAK

ÖZELLİKLER

- 8 mm KOLLU YA DA 6 mm ÇAPLI KULAKLI SAATLER İÇİN
- AÇMA/SIKMA DÜĞMESİ

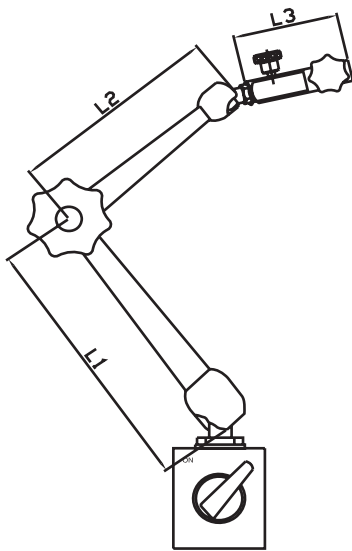


KOD	MANYETİK GÜÇ	MODEL	FİYAT KODU
AS-601-02-0	80 kg	150 mm AYARLANABİLİR KOL / HASSAS AYARLI	13289

UNIVERSAL MANYETİK AYAK

ÖZELLİKLER

- MAFSALLI TİP
- HERBİRİ AYRI AYRI KİLİTLENEBİLEN 3 ADET MAFSALI VARDIR
- 8 mm ÇAPLI SAATLER İÇİN
- AÇMA / SIKMA DÜĞMESİ



KOD	MANYETİK GÜÇ	L ₁ (mm)	L ₂ (mm)	L ₃ (mm)	TOPLAM	TABAN ÖLÇÜLERİ	FİYAT KODU
AS-602-02-1	80 kg	110	110	60	280	60x50x55	13290