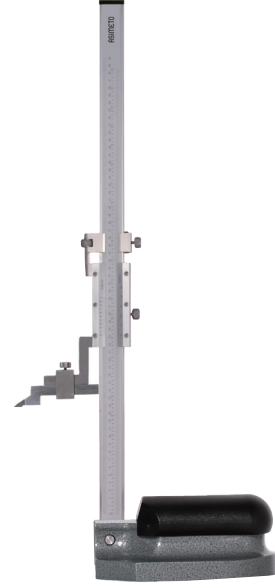
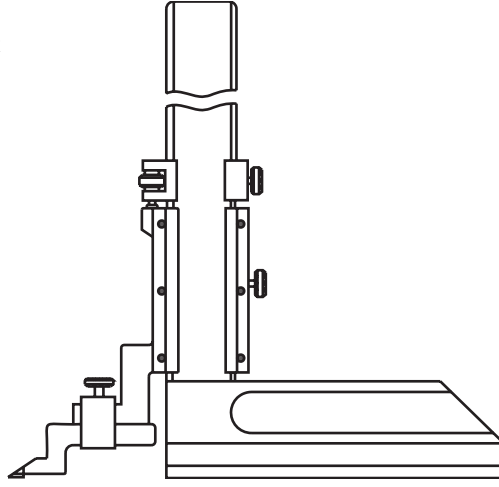
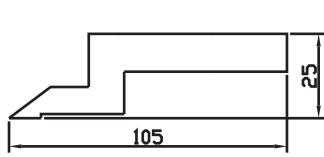


MEKANİK YÜKSEKLİK MİHENGİRİ

ÖZELLİKLER

- KOLAY KULLANIM İÇİN İNCE AYAR ÖZELLİĞİ
- SATEN KROM YÜZEY
- KARBÜR UÇLU ÇİZGİ KALEMİ
- KİRİŞ VE HAREKETLİ KISIM PASLANMAZ ÇELİKTİR
- TABAN PLASTİK KORUYUCUDUR



KOD	KAPASİTE	ÖLÇEK	HASSASİYET	FİYAT KODU
AS-621-12-0	0-300 mm	0,05 mm	±0,05 mm	13293
AS-621-24-0	0-600 mm	0,05 mm	±0,10 mm	13294

SAATLİ Z-SIFIRLAMA APARATI



KOD	KAPASİTE	ÖLÇEK	FİYAT KODU
AS-001-29-0	0-50 mm	0,01 mm	13295