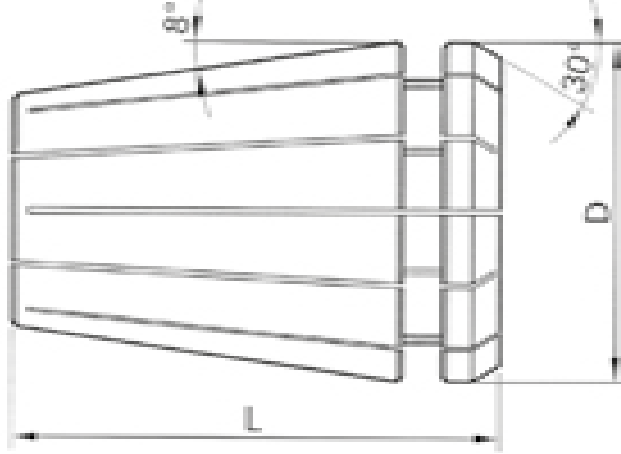


## ER 8 PENSLER

## DIN 6499 / ISO 15488-B



## ER 8 CLASS 1

Sip. No.	Sıkma çapı mm
ER080101	1.0-0.5
ER080151	1.5-1.0
ER080201	2.0-1.5
ER080251	2.5-2.0
ER080301	3.0-2.5
ER080351	3.5-3.0
ER080401	4.0-3.5
ER080451	4.5-4.0
ER080501	5.0-4.5