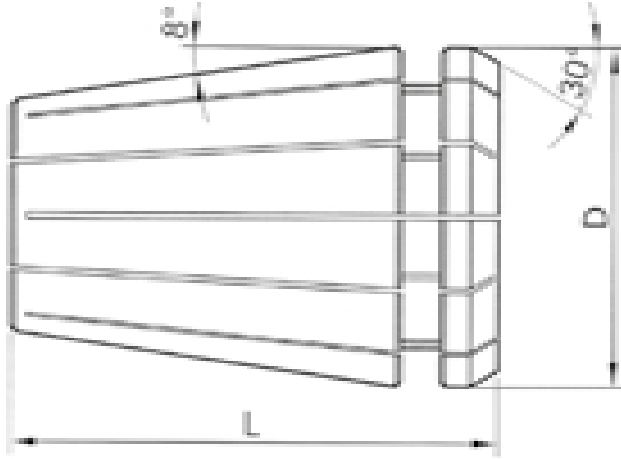


ER 8 PENSLER

DIN 6499 / ISO 15488-B



ER 8 TOPAC (5 micron)

Sip. No.	Sıkma Çapı Ømm
ER08010T	1.0-0.5
ER08015T	1.5-1.0
ER08020T	2.0-1.5
ER08025T	2.5-2.0
ER08030T	3.0-2.5
ER08035T	3.5-3.0
ER08040T	4.0-3.5
ER08045T	4.5-4.0
ER08050T	5.0-4.5