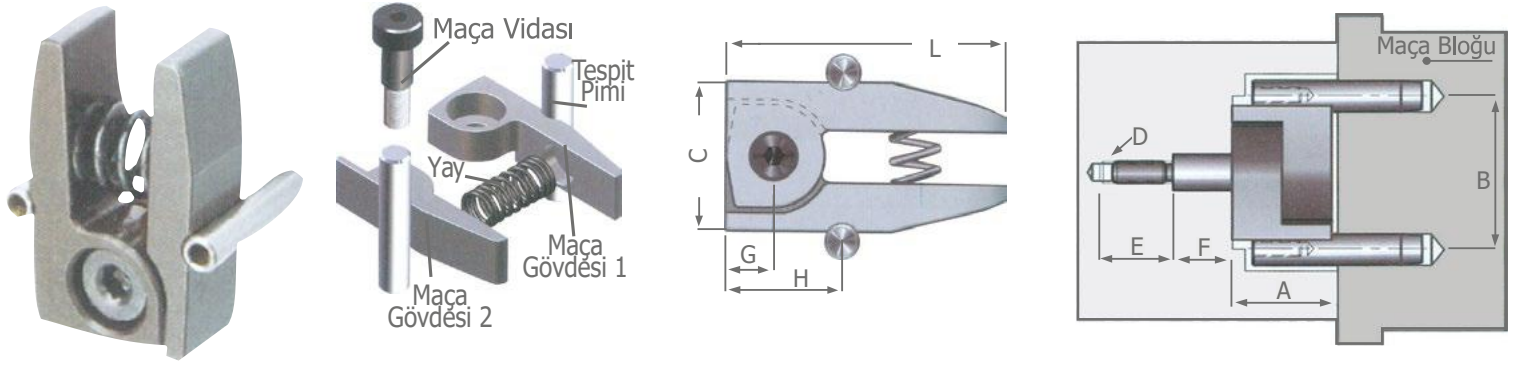


MAÇA KIZAK TUTUCULAR

MAÇA TUTUCU MADALLI



Sip. No.	A	B	C	E	F
MTM 1040	10	21.5	18	9.5	5.1
MTM 1243	12	25.5	22	11	6.1
MTM 1650	16	31.5	28	11	8.1

Sip. No.	G	H	L	D	Max. Tutma	Tespit Pimi
MTM 1040	7	17.5	40	M5	0 6-30	10
MTM 1243	7.5	18	43	M6		15
MTM 1650	9.5	20.5	50	M6		25

Maça Tutucu Mandalı:

• Deliklere eklenen maça civatası (F) çok derinden olmamalı. Maça gövdesikendini kilitledikten sonra düzgünce ve pürüzsüzce çalışması gerekir. Bu yüzden civatayı çok sıkmayın. Tespit pimi maçanın üstündeyken, maça gövdesi kalıbın üstüne tutturulur. Ayrıca maça kaydırma mesajesi tam olarak hesaplanıp montajı yapılmalıdır.

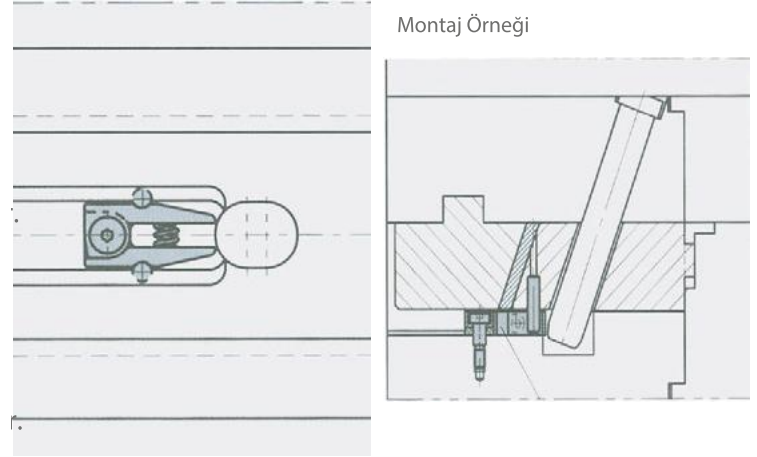
• Malzeme : 1.2767

• Sertlik : 55 - 62 HRC

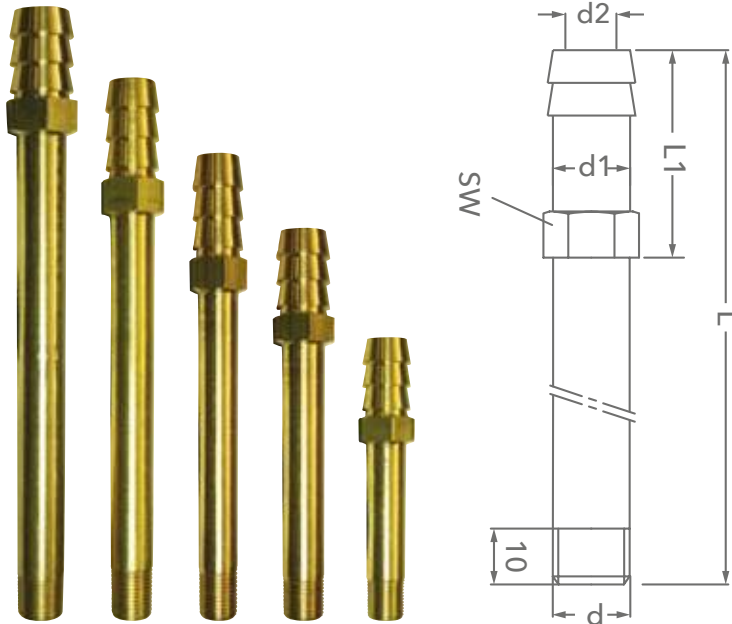
• Maksimum sıcaklık : 100°

• Özellikle alaşım malzemeli kalıplarda tercih edilebilir.

Tespit pim montajlı, dengeli/ hassas maça kilitleme ünitesi



HORTUM GİRİŞLİ REKORLAR



Valfsiz	d	d1	d2	L	L1	SW
Sip. No.						
SR ER M8	M8x1.25	12	7	40	28	13
SR ER M8-60	M8-60x1.25	12	7	60	28	13
SR ER M8-80	M8-80x1.25	12	7	80	28	13
SR ER M8-100	M8-100x1.25	12	7	100	28	13
SR ER M8-120	M8-120x1.25	12	7	120	28	13
SR ER M8-150	M8-150x1.25	12	7	150	28	13

Valfsiz	d	d1	d2	L	L1	SW
Sip. No.						
SR ER M10	M10x1.5	12	7	40	28	13
SR ER M10-60	M10-60x1.5	12	7	60	28	13
SR ER M10-80	M10-80x1.5	12	7	80	28	13
SR ER M10-100	M10-100x1.5	12	7	100	28	13
SR ER M10-120	M10-120x1.5	12	7	120	28	13
SR ER M10-150	M10-150x1.5	12	7	150	28	13

Valfsiz	d	d1	d2	L	L1	SW
Sip. No.						
SR ER M12	M12x1.75	12	7	40	28	13
SR ER M12-60	M12-60x1.75	12	7	60	28	13
SR ER M12-80	M12-80x1.75	12	7	80	28	13
SR ER M12-100	M12-100x1.75	12	7	100	28	13
SR ER M12-120	M12-120x1.75	12	7	120	28	13
SR ER M12-150	M12-150x1.75	12	7	150	28	13

Valfsiz	d	d1	d2	L	L1	SW
Sip. No.						
SR ER M14	M14	12	7	40	28	14
SR ER M14-60	M14-60	12	7	60	28	14
SR ER M14-80	M14-80	12	7	80	28	14
SR ER M14-100	M14-100	12	7	100	28	14
SR ER M14-120	M14-120	12	7	120	28	14
SR ER M14-150	M14-150	12	7	150	28	14

Valfsiz	d	d1	d2	L	L1	SW
Sip. No.						
SR ER M16	M16	12	7	40	28	16
SR ER M16-60	M16-60	12	7	60	28	16
SR ER M16-80	M16-80	12	7	80	28	16
SR ER M16-100	M16-100	12	7	100	28	16
SR ER M16-120	M16-120	12	7	120	28	16
SR ER M16-150	M16-150	12	7	150	28	16