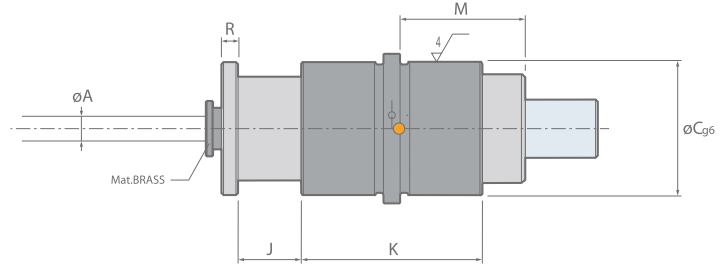
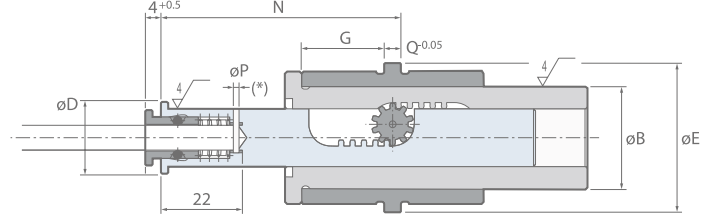
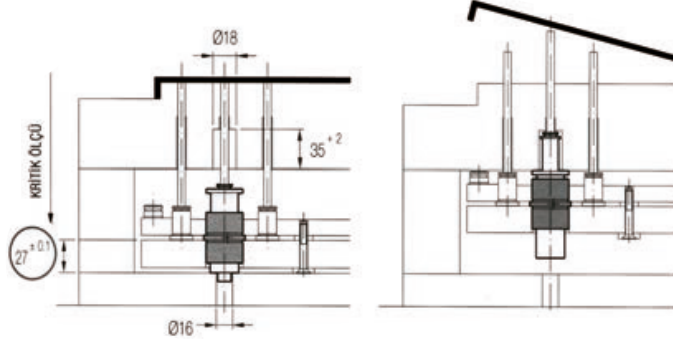


İTİCİ HIZLANDIRICI (AE)



- Malzeme : 7242 Sertleştirilmiş 52 / 54 HRC
- İtici Hızlandırıcı : Kalıp içinde istenen iticinin kursunu artırır. Silindirik şekli nedeni ile montajı kolaydır. Tüm kalıplara uygulanabilir.



Sip. No.	A	B	C	D	E	F	G	J	K	L	M	N	P	Q	R
AE.031620	3	16	20	12.5	22	13	14	8	32	22	17	37		4	3
AE.041620	4	16	20	12.5	22	13	14	8	32	22	17	37		4	3
AE.052430	5	24	30	16	34	16	20	15	44	36	27	57	2	4	3
AE.062430	6	24	30	16	34	16	20	15	44	36	27	57	2	4	3
AE.082430	8	24	30	17	34	17	20	15	44	36	27	57	2	4	3
AE.103036	10	30	36	21.5	40	21	28	20	62	46	34	78	2	6	4
AE.123036	12	30	36	21.5	40	21	28	20	62	46	34	78	2	6	4