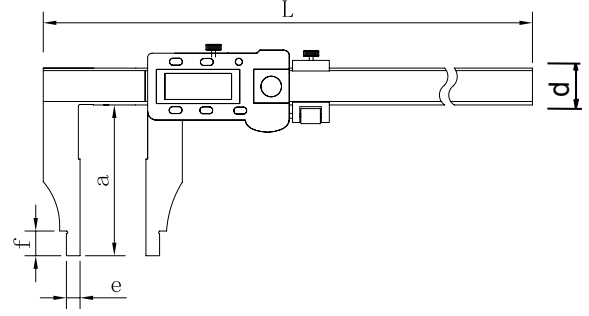


ABS TİP AĞIR İŞ DİJİTAL KUMPAS

ÖZELLİKLER

- HAREKETLİ ÇENE İNCE AYARLI OLARAK DİZAYN EDİLMİŞTİR
- MİNİMUM İÇ ÇAP ÖLÇÜM HASSASİYETİ 10 mm' DİR
- İNÇ/METRİK DÖNÜŞÜMLÜ
- 6 BUTONLU
- HER KONUMDA SIFIRLAMA ÖZELLİĞİ
- VERİ ÇIKIŞI MEVCUTTUR
- CR2032 PİL
- KALİBRASYON SERTİFİKASI



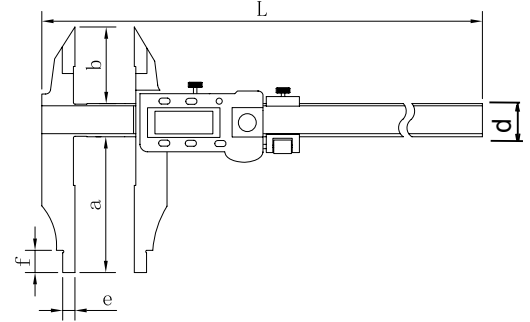
AS-315126

KOD	KAPASİTE	ÖLÇEK	HASSASİYET	L (mm)	a (mm)	d (mm)	e (mm)	f (mm)	FİYAT USD
AS-315126	0-300 mm	0,01 mm	±0,04 mm	470	90	20	5	18	
AS-315206	0-500 mm	0,01 mm	±0,05 mm	680	150	24	10	18	
AS-315246	0-600 mm	0,01 mm	±0,05 mm	730	100	24	10	18	
AS-315326	0-800 mm	0,01 mm	±0,07 mm	1030	150	30	10	25	
AS-315406	0-1000 mm	0,01 mm	±0,07 mm	1230	150	30	10	25	

ABS TİP AĞIR İŞ ÇİFT ÇENE DİJİTAL KUMPAS

ÖZELLİKLER

- AS-315206 İLE AYNI ÖZELLİKTEDİR
- ÇİFT ÇENE ÖZELLİĞİNE SAHİPTİR
- KALİBRASYON SERTİFİKASI



AS-315128

KOD	KAPASİTE	ÖLÇEK	HASSASİYET	L (mm)	a (mm)	b (mm)	d (mm)	e (mm)	f (mm)	FİYAT USD
AS-315128	0-300 mm	0,01 mm	±0,04 mm	470	90	56	20	5	18	
AS-315208	0-500 mm	0,01 mm	±0,05 mm	680	150	56	24	10	25	
AS-315328	0-800 mm	0,01 mm	±0,07 mm	1030	150	67	30	10	25	
AS-315408	0-1000 mm	0,01 mm	±0,07 mm	1230	150	67	30	10	25	