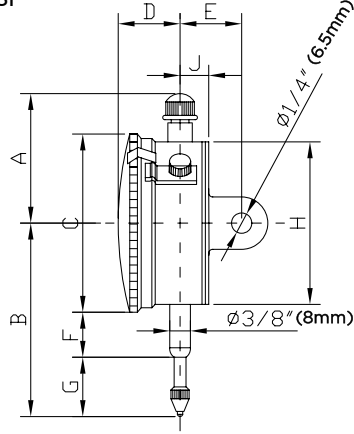


AGD2 KOMPARATÖR SAATİ

ÖZELLİKLER

- SAAT ÇAPI Ø58 mm
- ARKA KAPAK KULAKLI VE KULAKSIZ TESLİM EDİLİR
- KOLAY OKUNABİLİR SKALA
- SAYAÇ BÖLMELİ
- KALİBRASYON SERTİFİKASI



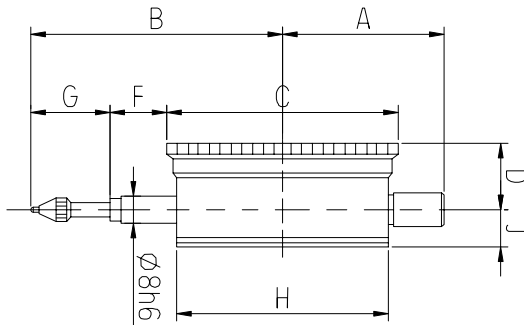
AS-402100

KOD	KAPASİTE	ÖLÇEK	HASSASİYET	OKUMA ARALIĞI	A (mm)	B (mm)	C (mm)	D (mm)	E (mm)	F (mm)	G (mm)	H (mm)	J (mm)	FİYAT USD
AS-402012	0-1 mm	0,001 mm	±0,005 mm	0-100-0	45	62	58	16,2	19,3	18,3	15	53,5	8,1	
AS-402100	0-10 mm	0,01 mm	±0,015 mm	0-100	43,7	68,5	58	16,3	19	18,3	15	53,5	8,1	
AS-402200	0-20 mm	0,01 mm	±0,025 mm	0-50-0	37,5	80,5	58	16,3	19,4	17,5	34	53,5	8,4	
AS-402250	0-25 mm	0,01 mm	±0,035 mm	0-50-0	37,5	80,5	58	16,3	19,4	17,5	34	53,5	8,4	
AS-402300	0-30 mm	0,01 mm	±0,035 mm	0-100	43,7	88	58	15	20	21,5	37,5	53,5	9	
AS-402500	0-50 mm	0,01 mm	±0,035 mm	0-100	109	127	58	17	24	41	57,5	53,5	9	
AS-402000	0-100 mm	0,01 mm	±0,050 mm	0-100	200	200	80	17	30	57	108	76	9	

AGD1 KÜÇÜK ÇAP KOMPARATÖR SAATİ

ÖZELLİKLER

- SAAT ÇAPI Ø42 mm
- ARKA KAPAK KULAKLI VE KULAKSIZ TESLİM EDİLİR
- KOLAY OKUNABİLİR SKALA
- SAYAÇ BÖLMELİ
- KALİBRASYON SERTİFİKASI



KOD	KAPASİTE	ÖLÇEK	HASSASİYET	OKUMA ARALIĞI	A (mm)	B (mm)	C (mm)	D (mm)	E (mm)	F (mm)	G (mm)	H (mm)	J (mm)	FİYAT USD
AS-401030	0-3 mm	0,01 mm	±0,010 mm	0-50	30,6	46,4	42	13,5	14,7	10,7	40	7	8,1	