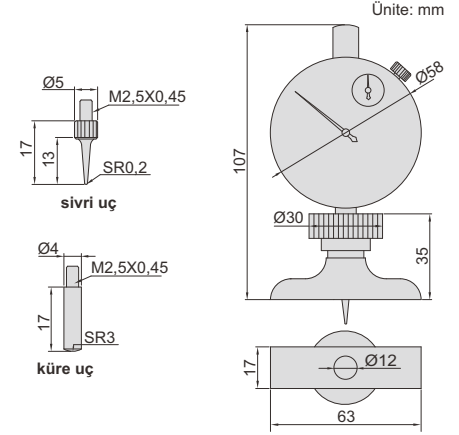


## SAATLİ DERİNLİK KOMPARATÖRÜ

- Doğruluk:  $\pm 0,017\text{mm}$
- Paslanmaz çelik taban
- Sivri uç ve küre uç ile tedarik edilir



2341-101A



3

Kod	Ölçüm aralığı	Saat hassasiyeti	Saat hareketi
2341-101A	0-10mm	10mm	0,01mm

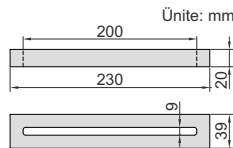
## SAATLİ DERİNLİK KOMPARATÖRÜ



2342-202

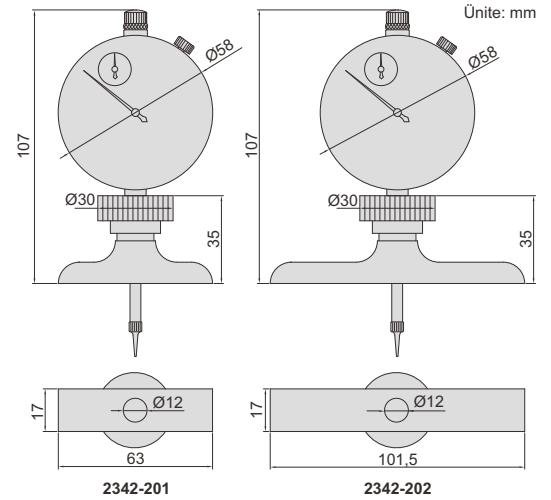


2141-10 (opsiyonel),  
iş parçalarına göre  
kişiselleştirilebilir



- Saat hassasiyeti: 0,01mm
- Doğruluk:  $\pm 0,03\text{mm}$
- Paslanmaz çelik taban
- Uzatma çubukları: 25mm (1 adet), 50mm (1 adet), 75mm (1 adet), 100mm (2 adet)
- Sivri uç ve küre uç ile tedarik edilir
- Opsiyonel aksesuar:  
granit uzatma tutucu (kod 2141-10)

Kod	Ölçüm aralığı	Saat hassasiyeti	Taban
2342-201	0-300mm	30mm	63x17mm
2342-202	0-300mm	30mm	101,5x17mm



uygulama

