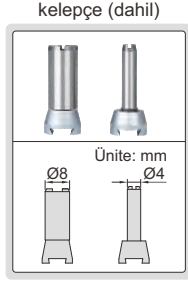


SALGI SAATI

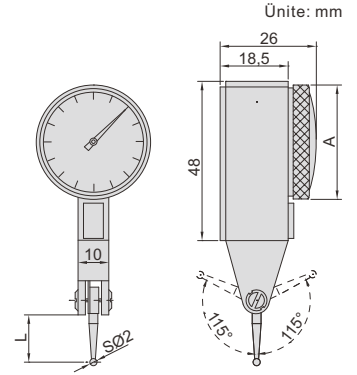
**KALIBRASYON
SERTİFİKASI**
NIST ONAYLI

KIYMETLİ
TAŞ YATAKLI

- DIN2270 standardına uygundur (2380-02, 2381-02 hariç)
- Kıymetli taş yataklı
- Karbür temas ucu
- Çift yönlü ölçüm
- Manyetik olmayan gövde
- İki kelepçe ile tedarik edilir: çap Ø4mm ve Ø8mm
- Opsiyonel aksesuar: prob (sayfa 164)



2380-08



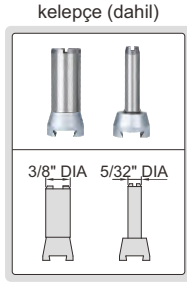
Kod	Ölçüm aralığı	Hassasiyet	Doğruluk	Histerezi	Saat okuma	A	L
2380-08*	0,8mm	0,01mm	13µm	3µm	0-40-0	Ø30	13,5
2381-08*	0,8mm	0,01mm	13µm	3µm	0-40-0	Ø37	13,5
2380-02*	0,2mm	0,002mm	6µm	2µm	0-100-0	Ø30	12,5
2381-02*	0,2mm	0,002mm	6µm	2µm	0-100-0	Ø37	12,5

*Üretici kalibrasyon sertifikası ile tedarik edilir

**KALIBRASYON
SERTİFİKASI**
NIST ONAYLI

KIYMETLİ
TAŞ YATAKLI

- Kıymetli taş yataklı
- Karbür temas ucu
- Çift yönlü ölçüm
- Manyetik olmayan gövde
- İki kelepçe ile tedarik edilir 5/32" ÇAP ve 3/8" ÇAP

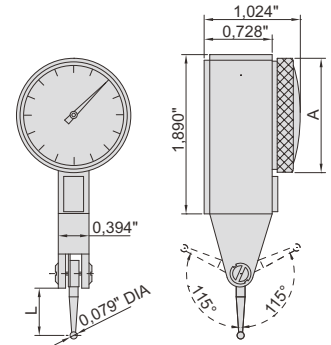


2380-31

İNÇ KOMPARATÖR SAATI

Kod	Ölçüm aralığı	Hassasiyet	Doğruluk	Saat okuma	A	L
2380-31*	0,03"	0,001"	±0,001"	0-15-0	1,181" DIA	0,50"
2380-35*	0,03"	0,0005"	±0,0005"	0-15-0	1,181" DIA	0,50"
2380-301*	0,008"	0,0001"	±0,0001"	0-40-0	1,181" DIA	0,563"
2381-31*	0,03"	0,001"	±0,001"	0-15-0	1,457" DIA	0,50"
2381-35*	0,03"	0,0005"	±0,0005"	0-15-0	1,457" DIA	0,50"
2381-301*	0,008"	0,0001"	±0,0001"	0-40-0	1,457" DIA	0,563"

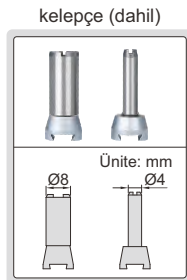
*Üretici kalibrasyon sertifikası ile tedarik edilir



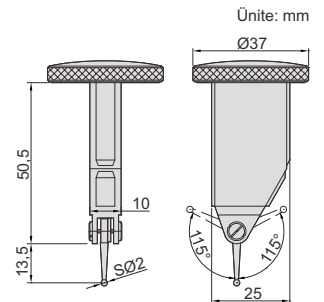
**KALIBRASYON
SERTİFİKASI**
NIST ONAYLI

KIYMETLİ
TAŞ YATAKLI

- DIN2270 Standardına uygundur
- Kıymetli taş yataklı
- Karbür temas ucu
- Çift yönlü ölçüm
- Manyetik olmayan gövde
- İki kelepçe ile tedarik edilir: çap Ø8mm ve Ø4 mm
- Opsiyonel aksesuar: prob (sayfa 164)



2398-08



Kod	Ölçüm aralığı	Hassasiyet	Doğruluk	Histerezi	Saat okuma
2398-08*	0,8mm	0,01mm	13µm	3µm	0-40-0

*Üretici kalibrasyon sertifikası ile tedarik edilir