

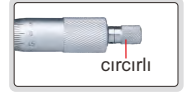
## 1µm HASSASİYETLİ MİKROMETRELER

- Hassasiyet 0,001mm
- Karbür ölçüm uçları
- DIN863-1 Standardına uygundur
- Sıfırlama mastarları ile tedarik edilir (0-25mm hariç)

**KALIBRASYON  
SERTİFİKASI**  
DKD ONAYLI



3210-25A



cırcırlı



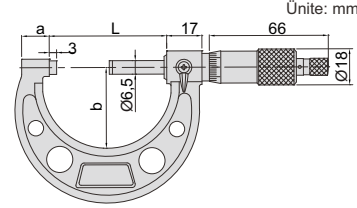
tek elle çalıştırma için tambur

Cırcırlı model (mm)

Kod	Ölçüm aralığı	Doğruluk	L	a	b
3210-25A*	0-25mm	4µm	32	9	28
3210-50A*	25-50mm	4µm	57	14	38
3210-75A*	50-75mm	5µm	82	15	49
3210-100A*	75-100mm	5µm	107	15	60
3210-125A	100-125mm	6µm	133	16,5	73
3210-150A	125-150mm	6µm	158	16,5	85
3210-175A	150-175mm	7µm	183	19,4	104
3210-200A	175-200mm	7µm	209	19,4	117

Tamburdan cırcırlı model (mm)

Kod	Ölçüm aralığı	Doğruluk	L	a	b
3210-25FA*	0-25mm	4µm	32	9	28
3210-50FA*	25-50mm	4µm	57	14	38



Mikrometre seri (cırcırlı)

Kod	Ölçüm aralığı	Mikrometre dahildir
3210-753A*	0-75mm	3210-25A, 3210-50A, 3210-75A
3210-1004A*	0-100mm	3210-25A, 3210-50A, 3210-75A, 3210-100A
3210-1506A	0-150mm	3210-25A, 3210-50A, 3210-75A, 3210-100A, 3210-125A, 3210-150A

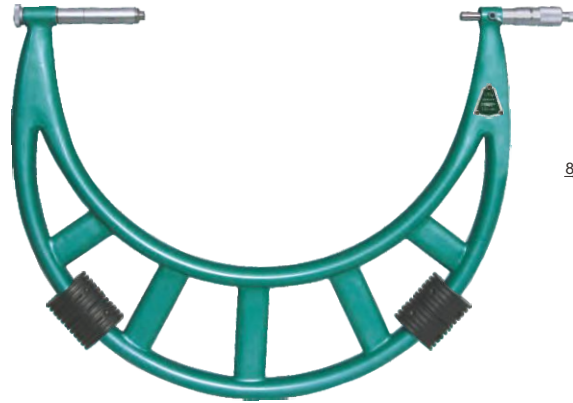
\*DKD (Alman kalibrasyon hizmet birimi) tarafından izlenebilir muayene denetleyici sertifikası ile birlikte verilir

## UZATILABİLİR UÇLU DIŞ ÇAP MİKROMETRELERİ

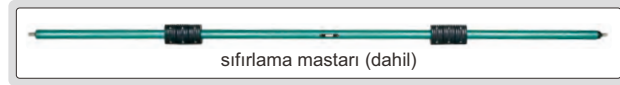


farklı ölçüm aralıkları için uzatma halkası ayarlanabilir

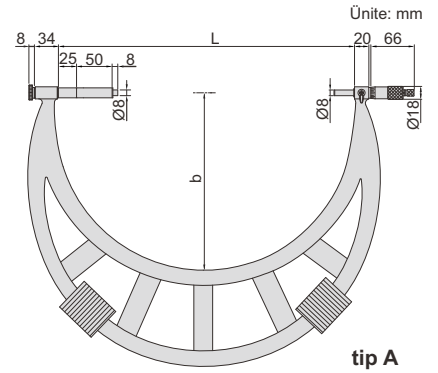
- Hassasiyet: 0,01mm
- Farklı ölçüm aralıkları için uzatma halkası ayarlanabilir
- Cırcırlı
- Karbür ölçüm uçları
- Sıfırlama mastarı ile tedarik edilir



3205-400



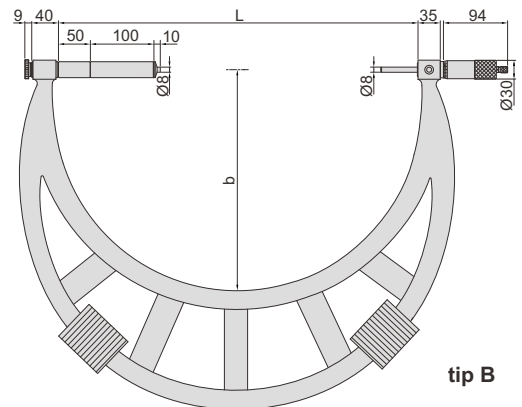
sıfırlama mastarı (dahil)



tip A

(mm)

Kod	Ölçüm aralığı	Tip	Doğruluk	L	b	Sıfırlama mastarı (dahil)
3205-400	300-400mm	A	11µm	410	250	325, 375
3205-500	400-500mm	A	13µm	510	295	425, 475
3205-600	500-600mm	A	14µm	610	345	525, 575
3205-700	600-700mm	A	16µm	710	395	625, 675
3205-800	700-800mm	A	18µm	810	445	725, 775
3205-900	800-900mm	A	20µm	910	495	825, 875
3205-1000	900-1000mm	A	22µm	1010	545	925, 975
3205-1200	1000-1200mm	B	22µm	1210	645	1050, 1150
3205-1400	1200-1400mm	B	24µm	1410	745	1250, 1350
3205-1600	1400-1600mm	B	28µm	1610	845	1450, 1550
3205-1800	1600-1800mm	B	31µm	1810	945	1650, 1750
3205-2000	1800-2000mm	B	34µm	2010	1045	1850, 1950



tip B