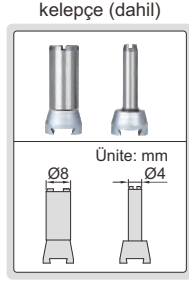


SALGI SAATI

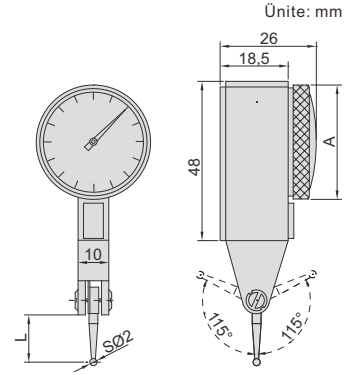
**KALIBRASYON
SERTİFİKASI**
NIST ONAYLI

KIYMETLİ
TAŞ YATAKLI

- DIN2270 standardına uygundur (2380-02, 2381-02 hariç)
- Kıymetli taş yataklı
- Karbür temas ucu
- Çift yönlü ölçüm
- Manyetik olmayan gövde
- İki kelepçe ile tedarik edilir: çap Ø4mm ve Ø8mm
- Opsiyonel aksesuar: prob (sayfa 164)



2380-08



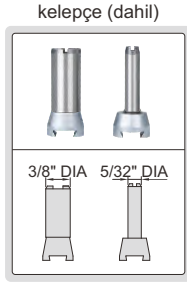
| Kod | Ölçüm aralığı | Hassasiyet | Doğruluk | Histerezi | Saat okuma | A | L |
|----------|---------------|------------|----------|-----------|------------|-----|------|
| 2380-08* | 0,8mm | 0,01mm | 13µm | 3µm | 0-40-0 | Ø30 | 13,5 |
| 2381-08* | 0,8mm | 0,01mm | 13µm | 3µm | 0-40-0 | Ø37 | 13,5 |
| 2380-02* | 0,2mm | 0,002mm | 6µm | 2µm | 0-100-0 | Ø30 | 12,5 |
| 2381-02* | 0,2mm | 0,002mm | 6µm | 2µm | 0-100-0 | Ø37 | 12,5 |

*Üretici kalibrasyon sertifikası ile tedarik edilir

**KALIBRASYON
SERTİFİKASI**
NIST ONAYLI

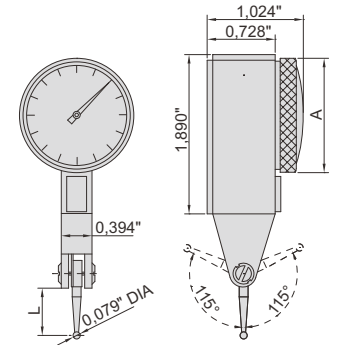
KIYMETLİ
TAŞ YATAKLI

- Kıymetli taş yataklı
- Karbür temas ucu
- Çift yönlü ölçüm
- Manyetik olmayan gövde
- İki kelepçe ile tedarik edilir 5/32" ÇAP ve 3/8" ÇAP



2380-31

İNÇ KOMPARATÖR SAATI



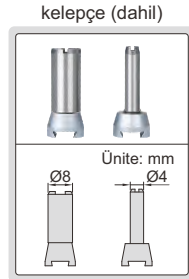
| Kod | Ölçüm aralığı | Hassasiyet | Doğruluk | Saat okuma | A | L |
|-----------|---------------|------------|----------|------------|------------|--------|
| 2380-31* | 0,03" | 0,001" | ±0,001" | 0-15-0 | 1,181" DIA | 0,50" |
| 2380-35* | 0,03" | 0,0005" | ±0,0005" | 0-15-0 | 1,181" DIA | 0,50" |
| 2380-301* | 0,008" | 0,0001" | ±0,0001" | 0-40-0 | 1,181" DIA | 0,563" |
| 2381-31* | 0,03" | 0,001" | ±0,001" | 0-15-0 | 1,457" DIA | 0,50" |
| 2381-35* | 0,03" | 0,0005" | ±0,0005" | 0-15-0 | 1,457" DIA | 0,50" |
| 2381-301* | 0,008" | 0,0001" | ±0,0001" | 0-40-0 | 1,457" DIA | 0,563" |

*Üretici kalibrasyon sertifikası ile tedarik edilir

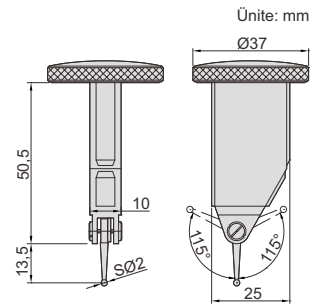
**KALIBRASYON
SERTİFİKASI**
NIST ONAYLI

KIYMETLİ
TAŞ YATAKLI

- DIN2270 Standardına uygundur
- Kıymetli taş yataklı
- Karbür temas ucu
- Çift yönlü ölçüm
- Manyetik olmayan gövde
- İki kelepçe ile tedarik edilir: çap Ø8mm ve Ø4 mm
- Opsiyonel aksesuar: prob (sayfa 164)



2398-08



| Kod | Ölçüm aralığı | Hassasiyet | Doğruluk | Histerezi | Saat okuma |
|----------|---------------|------------|----------|-----------|------------|
| 2398-08* | 0,8mm | 0,01mm | 13µm | 3µm | 0-40-0 |

*Üretici kalibrasyon sertifikası ile tedarik edilir