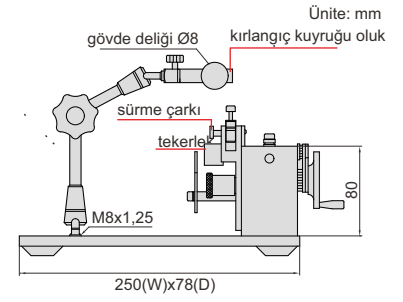


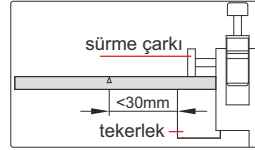
SALGI ÖLÇME CİHAZI



- Doğruluk 2µm
- Opsiyonel aksesuar: salgi saati, mini manyetik ayak (kod 6224-40)

Kod	Uygulanabilir çap
4789-1	Ø3,5mm-25mm
4789-2	Ø1mm-25mm
4789-3	Ø1mm-25mm

2µm doğruluğu garanti etmek için ölçme ucu ve rulman arasındaki mesafe <30mm olmalıdır,



YÜKSEK DAYANIKLILIK VE UZUN SÜRELİ KULLANMA

salgi saati dahil değildir



4725-45

salgi saati dahil değildir



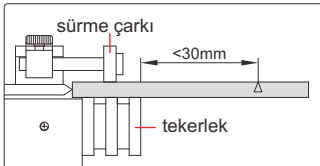
4725-60

salgi saati dahil değildir



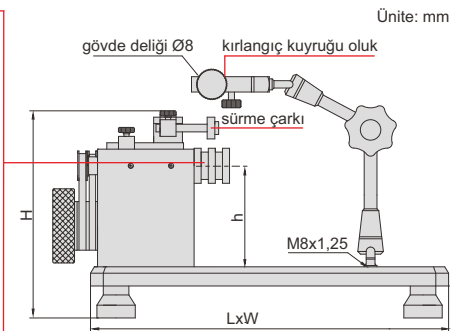
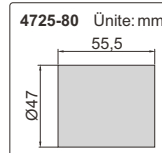
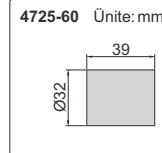
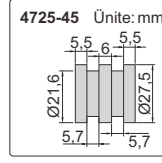
4725-80

2µm doğruluğu garanti etmek için ölçme ucu ve rulman arasındaki mesafe <30mm olmalıdır,



- Bilya uçları; yüksek dayanıklılık ve uzun süreli kullanma
- Doğruluk 2µm
- Opsiyonel aksesuar: salgi saati

tekerlek



Kod	Çap aralığı	Merkezi yükseklik (H)	LxHxW	Ağırlık
4725-45	3-45mm	80mm	280x130x170mm	6kg
4725-60	5-60mm	90mm	350x160x190mm	15,6kg
4725-80	8-80mm	130mm	400x200x250mm	25kg