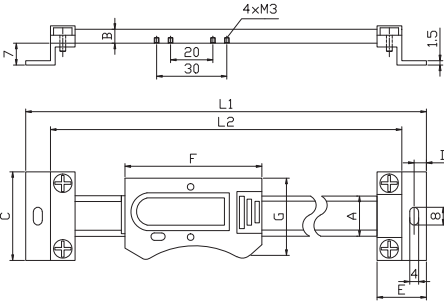


DİJİTAL DOĞRUSAL CETVEL



ÖZELLİKLER

- İNÇ/METRİK DÖNÜŞÜMÜ
- ABS ÖZELLİĞİ VE HERHANGİ BİR KONUMDA SIFIRLAMA YAPMA ÖZELLİĞİ BİR ARADA BULUNMAKTADIR.
- YATAY VE DİKEY NÜMERİK OKUMA
- LR44 PİL

KAPASİTE	ÖLÇEK	HASSASİYET	YATAY	FİYAT KODU	DİKEY	FİYAT KODU
0-100 mm	0,02 mm	±0,02 mm	AS-326-04-5	13021	AS-326-04-0	13029
0-150 mm	0,03 mm	±0,03 mm	AS-326-06-5	13022	AS-326-06-0	13030
0-200 mm	0,03 mm	±0,03 mm	AS-326-08-5	13023	AS-326-08-0	13031
0-300 mm	0,04 mm	±0,04 mm	AS-326-12-5	13024	AS-326-12-0	13032
0-450 mm	0,05 mm	±0,05 mm	AS-326-18-5	13025	AS-326-18-0	13033
0-600 mm	0,08 mm	±0,08 mm	AS-326-24-5	13026	AS-326-24-0	13034
0-800 mm	0,10 mm	±0,10 mm	AS-326-32-5	13027	AS-326-32-0	13035
0-1000 mm	0,10 mm	±0,10 mm	AS-326-40-5	13028	AS-326-40-0	13036

YATAY

KAPASİTE	A (mm)	B (mm)	C (mm)	D (mm)	E (mm)	F (mm)	G (mm)	L1 (mm)	L2 (mm)
0-100 mm	16	4	36	6	24	58	34	209	185
0-150 mm	16	4	36	6	24	58	34	259	135
0-200 mm	16	4	36	6	24	58	34	310	286
0-300 mm	16	4	36	6	24	58	34	444	420
0-450 mm	16	4	36	6	24	58	34	-	-
0-600 mm	24	5,5	45	8	32	92	40	482	750
0-800 mm	24	5,5	45	8	32	92	40	980	950
0-1000 mm	31	10,6	60	10	40	124,5	54	1240	1200

DİKEY

KAPASİTE	A (mm)	B (mm)	C (mm)	D (mm)	E (mm)	F (mm)	G (mm)	L1 (mm)	L2 (mm)
0-100 mm	20	4	40	6	24	70	40	244	220
0-150 mm	20	4	40	6	24	70	40	294	270
0-200 mm	20	4	40	6	24	70	40	344	320
0-300 mm	20	4	40	6	24	70	40	444	420
0-450 mm	20	4	40	6	24	70	40	-	-
0-600 mm	24	5,5	45	8	32	92	40	782	750
0-800 mm	24	5,5	45	8	32	92	40	982	950
0-1000 mm	31	10,6	60	10	40	124,5	54	1240	1200

