

IP54
SU GEÇİRMEZ

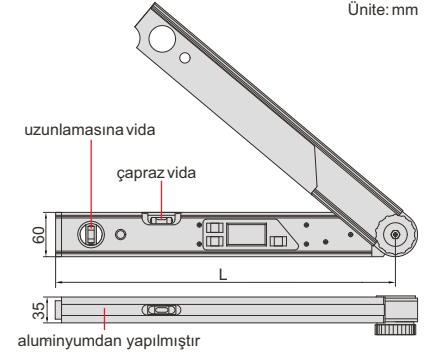
MUTLAK
TERAZİ

OTOMATİK
ARKA IŞIK

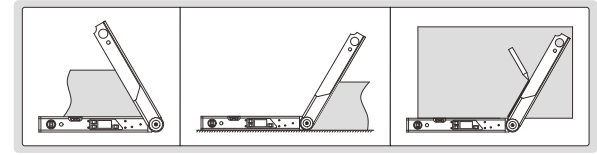
SU GEÇİRMEZ DİJİTAL AÇI ÖLÇER (AĞIR İŞ)

Ünite: mm

- Kesim makinelerinin yatay ve dikey açı ayarları için uygundur
- Tuşlar: aç/kapa, bekletme/SUP, SPR/CNR/MTR/BVL
- IP54 toza/suya karşı koruma
- Çapraz ve uzunlamasına kapsül ile
- 2xAAA pil
- Pil değiştirildiğinde mutlak değer ve sıfırlama gerekli değildir
- Okuma sabitlendiğinde, arka ışıklar bir dakika içinde söner ve 5 dakikada otomatik olarak kapanır



2174-225



Kod	Boyut (L)	Ölçüm aralığı	Çözünürlük	Doğruluk
2174-225	460mm	0-225°	0,05°	±0,10°

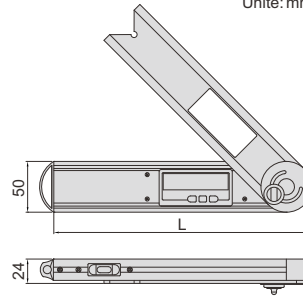
10

DİJİTAL AÇI ÖLÇER



2171-250

Ünite: mm



- Tuşlar: aç/kapa, sabitle (değer sabitleme), sıfırla, ABS (mutlak ve sayarak artarak ölçüm)
- Farklı ölçümler için kilitleme vidası 4 yerden sıkılır
- Ölçüm aralıkları: 0°~225°, -225°~0°, -45°~180°, -180°~45°
- 360° ölçüm aralığı için kilitleme vidası çıkarılır
- Terazi kapsülü ile
- Pil CR2032
- Otomatik kapanma



Kod	Boyut (L)	Ölçüm aralığı	Çözünürlük	Doğruluk
2171-250	250mm	0-360°	0,05°	±0,15°

