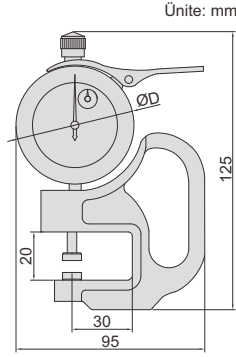
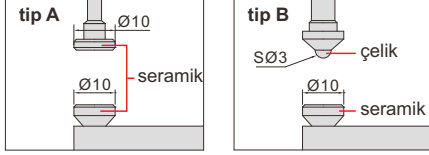


## KALINLIK KOMPARATÖRÜ



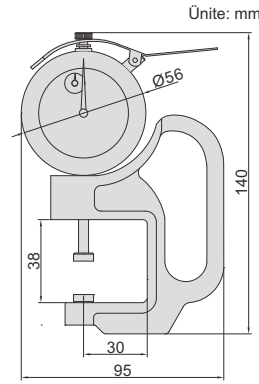
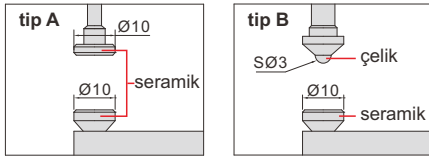
Kod	Ölçüm aralığı	Hassasiyet	Doğruluk	Tip	ØD
2364-10	0-10mm	0,01mm	±0,02mm	A	58mm
2364-10B	0-10mm	0,01mm	±0,02mm	B	58mm
2364-1	0-1mm	0,001mm	±0,005mm	A	56mm

2364-10

2364-1

8

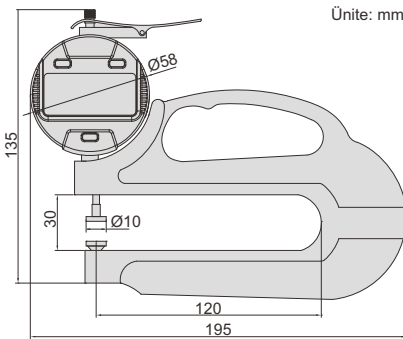
## KALINLIK KOMPARATÖRÜ



Kod	Ölçüm aralığı	Hassasiyet	Doğruluk	Tip
2366-30	0-30mm	0,01mm	±0,035mm	A
2366-30B	0-30mm	0,01mm	±0,035mm	B

2366-30

## DİJİTAL KALINLIK KOMPARATÖRÜ



BİLGİ ÇIKIŞI

ölçüm uç ve ağızları kişiselleştirilebilir



- Seramik mil ucu ve yatağı
- Tuşlar: aç/kapa, sıfırla, mm/inç, veri ön ayarı, ölçüm yönü değiştirme, mutlak/sayarak ölçüm
- Veri ön ayarını sabit tutup, yeniden başlattıktan sonra hafızada veriyi kaydeder
- CR2032 pil, otomatik kapanma
- Bilgi çıkışı
- Opsiyonel aksesuar: bilgi çıkışı kablosu (kod 7315-50M, 7302-50M)

2872-10

Kod	Ölçüm aralığı	Çözünürlük	Doğruluk
2872-10	0-10mm/0-0,4"	0,01mm/0,0005"	±0,02mm
2872-101	0-10mm/0-0,4"	0,001mm/0,00005"	±0,01mm