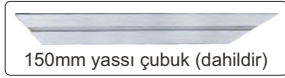
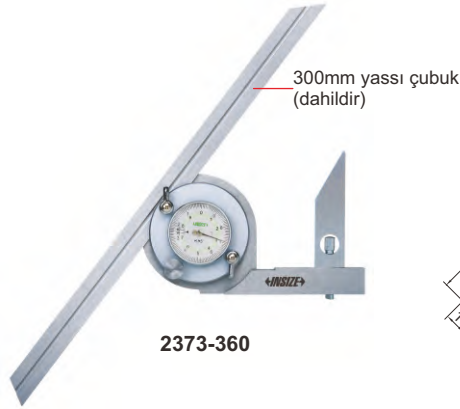


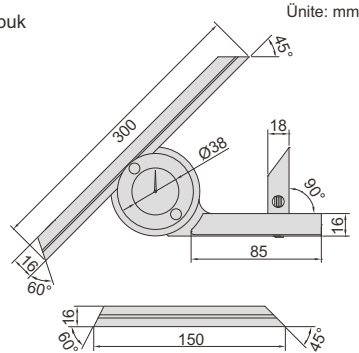
AÇI ÖLÇER SAATI



150mm yassı çubuk (dahildir)

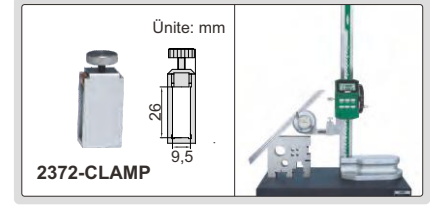


2373-360



Ünite: mm

mihengirler için kelepçe (opsiyonel)



2372-CLAMP

- Paslanmaz çelikten yapılmıştır
- Opsiyonel aksesuar: kelepçe (kod 2372-CLAMP), 1156, 1351 ve 1250 mihengirlere uygundur

Kod	Ölçüm aralığı	Hassasiyet	Doğruluk
2373-360	0-360°	5'	±5'

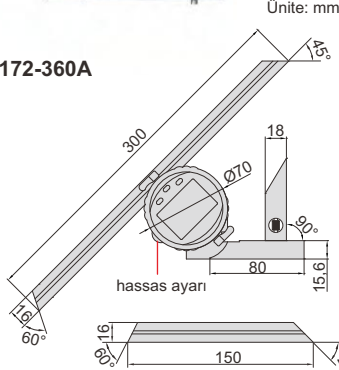


150mm yassı çubuk (dahildir)

gönye (dahildir)

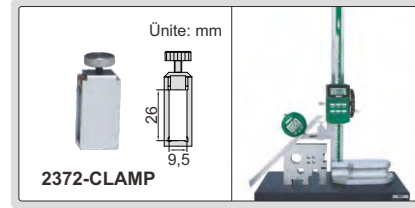


2172-360A



Ünite: mm

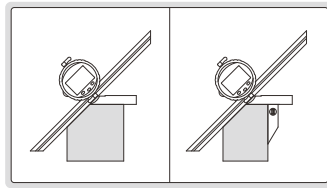
mihengirler için kelepçe (opsiyonel)



2372-CLAMP

- Dereceli (örnek olarak 32,655°) ve derece/dakika/saniye (örnek olarak 32°39'30") gösterge
- SET tuşu: değer önden ayarlama, ölçüm yönü değiştirme
- MODE tuşu: 0~90°, 0~180° veya 0~360° ekran seçilir
- ZERO/ON/OFF tuşu: sıfırlama ve aç/kapa
- Pili CR2032, otomatik kapanma
- Bilgi çıkış
- 90° ayarlaması için gönye
- Paslanmaz çelikten yapılmıştır
- Opsiyonel aksesuar: bilgi çıkış kablosu (kod 7302-SPC3B, 7315-50), kelepçe (kod 2372-CLAMP), 1156, 1351 ve 1250 mihengirlere uygundur

Kod	Ölçüm aralığı	Çözünürlük	Doğruluk
2172-360A	0-360°	10"/0,005°	±5'



BİLGİ ÇIKIŞ



VIDEO

10

KALİBRASYON SERTİFİKASI

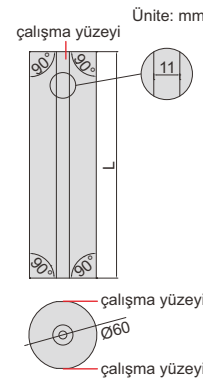
- Kalaylı çelikten yapılmıştır, sertlik HRC58~60
- Kol çıkartılabilir

Kod	Uzunluk (L)	Karesellik
4710-200*	200mm	1µm
4710-300*	300mm	2µm

* Üretici kalibrasyon sertifikası ile tedarik edilir



4710-200



Ünite: mm

SİLİNDİR GÖNYE

90° iç ve dış açılar ölçülür

