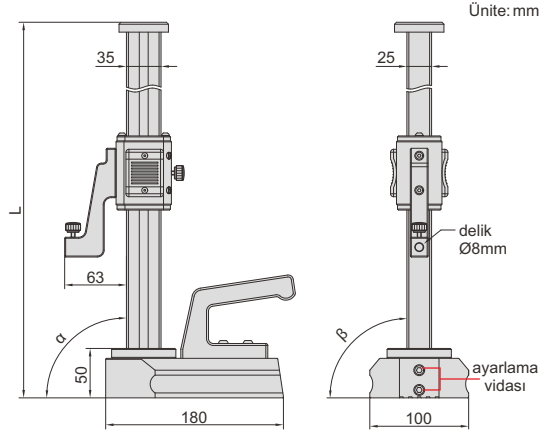
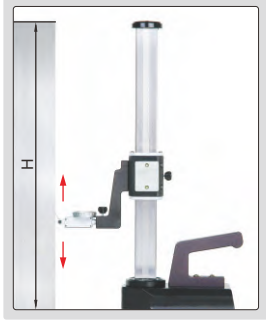


DİKLİK KONTROL EDİCİ



komparatör saati dahil değildir

4770-300

- Opsiyonel aksesuar: komparatör saati (hassasiyet 1 μ m ya da 2 μ m)

Kod	Ölçüm aralığı (H)	Diklik (α)	Yan diklik (β)	L
4770-300	0-300mm	3 μ m	10 μ m	460mm
4770-600	0-600mm	5 μ m	20 μ m	760mm

10

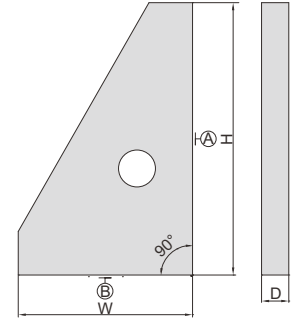
GRANİT GÖNYE

ÖZEL YAPIM
MÜŞTERİNİN İSTEĞİNE GÖRE ÖZEL
BOYUTLARDA TEDARİK EDİLİR

Kod	Boyut (HxW)	A Düzlüğü	B Düzlüğü	A-B arasındaki karesellik	D
4141-250	250x160mm	1 μ m	1 μ m	2 μ m	25mm
4141-400	400x250mm	1,5 μ m	1 μ m	3 μ m	40mm
4141-630	630x400mm	2 μ m	1,5 μ m	4 μ m	63mm



4141-250

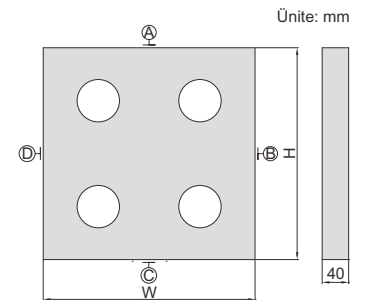


GRANİT GÖNYE

ÖZEL YAPIM
MÜŞTERİNİN İSTEĞİNE GÖRE ÖZEL
BOYUTLARDA TEDARİK EDİLİR



4144-315



Kod	Boyut (HxW)	A, B, C ve D Düzlüğü	A, B, C ve D arasındaki paralellik ve karesellik
4144-315	315x315mm	1,1 μ m	2,6 μ m