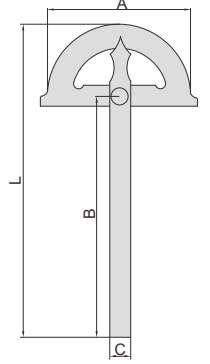


AÇI ÖLÇER

- Hassasiyet: 1°
- Paslanmaz çelikten yapılmıştır (4799-1300 karbon çeliğinden yapılmıştır)
- Parlak krom kaplama skala
- Sıkma vidası ile tedarik edilir



4799-180



| Kod | Boyut (AxB) | Ölçüm aralığı | Doğruluk | L | C |
|-----------|-------------|---------------|----------|-------|------|
| 4799-180 | 80x120mm | 0-180° | ±0,3° | 168mm | 11mm |
| 4799-1120 | 120x150mm | 0-180° | ±0,3° | 220mm | 14mm |
| 4799-1150 | 150x200mm | 0-180° | ±0,3° | 285mm | 16mm |
| 4799-1200 | 200x300mm | 0-180° | ±0,3° | 413mm | 20mm |
| 4799-1300 | 300x500mm | 0-180° | ±0,3° | 675mm | 30mm |

DİJİTAL AÇI ÖLÇER

10

okuma ters çevrilebilir

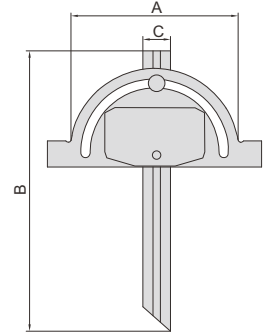
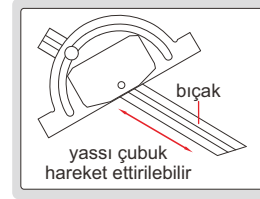


4778-100

DİKKAT: BİLGİ ÇIKIŞI YOK

- Açı: 0-180°
- Tuşlar: on/off, sıfırlama, sabitle/döndür
- Paslanmaz çelikten imal edilmiştir,
- Sıkma vidası ile tedarik edilir
- Yassı çubuk hareket ettirilebilir

| Kod | Boyut (AxB) | Çözünürlük | Doğruluk | C |
|----------|-------------|------------|----------|------|
| 4778-100 | 126x150mm | 0,05° | ±0,3° | 22mm |
| 4778-150 | 150x300mm | 0,05° | ±0,3° | 22mm |
| 4778-200 | 200x400mm | 0,05° | ±0,3° | 24mm |

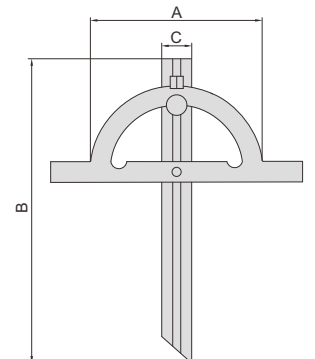


AÇI ÖLÇER

- Hassasiyet: 1°
- Karbon çelikten yapılmıştır
- Parlak krom kaplama skala
- Sıkma vidası ile tedarik edilir
- Yassı çubuk hareket ettirilebilir



4797-100



| Kod | Boyut (AxB) | Ölçüm aralığı | Doğruluk | C |
|----------|-------------|---------------|----------|------|
| 4797-100 | 100x150mm | 10-170° | ±0,3° | 18mm |
| 4797-150 | 150x300mm | 10-170° | ±0,3° | 22mm |
| 4797-200 | 200x400mm | 10-170° | ±0,3° | 24mm |
| 4797-250 | 250x500mm | 10-170° | ±0,3° | 28mm |
| 4797-300 | 300x600mm | 10-170° | ±0,3° | 32mm |