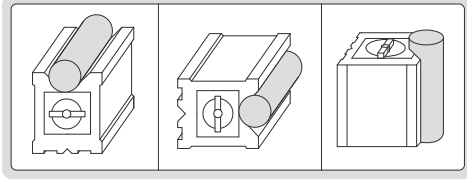


DİKKAT: ÇELİK VEYA DEMİR YÜZEYE UYGUN DEĞİLDİR

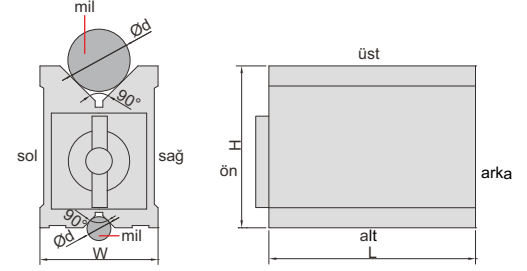
DİKKAT: SERTLEŞTİRİLMEMİŞTİR

MANYETİK V-BLOK (EKONOMİK TİP)

- İşleme ve inceleme için silindirik parçaları sabitler
- Tekli tedarik edilir
- Sertleştirilmemiş
- Üstteki V kanal geniş miller için
- Altta V kanal dar miller için
- Dikkat: çelik veya demir yüzeye uygun değildir, aksi taktirde manyetik kuvveti azalır



6801-1201



Kod	Boyut (LxWxH)	Mil aralığı (Ød)	Üstteki V kanal geniş miller için	Altta V kanal dar miller için	Döküm ve granit yüzeyler için uygun değildir
6801-1201	80x70x95mm	6-67mm	64kgf	10µm	10µm
6801-1202	100x70x95mm	6-67mm	80kgf	10µm	10µm
6801-1203	120x70x95mm	6-67mm	96kgf	10µm	10µm

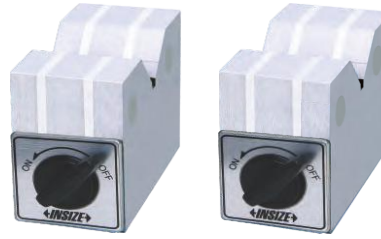
DİKKAT: DÜŞÜK MANYETİK KUVVET

DİKKAT: SERTLEŞTİRİLMEMİŞ YÜZEY, İŞ PARÇASI, V-BLOK YÖNÜNE DÖNMEZ

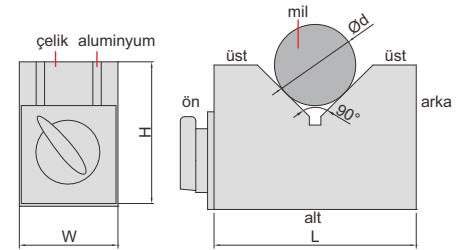
MANYETİK V-BLOK SETİ

12

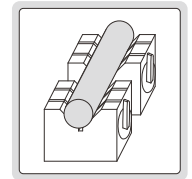
- İşleme ve inceleme için silindirik parçaları sabitler, düşük manyetik kuvvetten dolayı makine için uygun değildir
- Set başına iki V-blok
- Sertlik HRB70



6891-1



Kod	Boyut (LxWxH)	Mil aralığı (Ød)	Üstteki V kanal geniş miller için	V kanalının alt ve arka tarafa olan paralellliği	Eşleşmiş parçaların yükseklik farkı
6891-1	70x40x50mm	6-46mm	8kgf	10µm	10µm
6891-3	150x50x100mm	6-125mm	14kgf	10µm	10µm



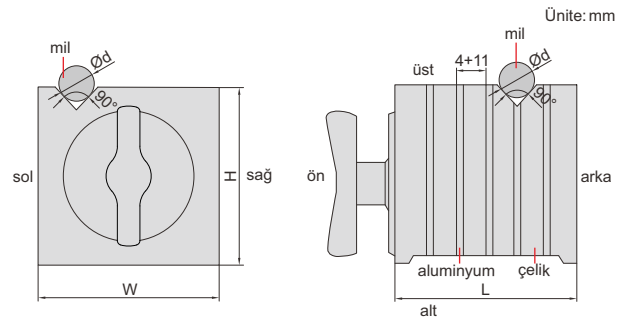
DİKKAT: SERTLEŞTİRİLMEMİŞ VE V-BLOK ÜZERİNDEKİ İŞ PARÇASI HAREKET ETTİRİLMEZ

MANYETİK KARE V-BLOK

- Kontrol ve işlem için düz ve silindirik iş parçalarını sabitler
- Üst, sol, sağ ve V bloğunda manyetik kuvvet
- Üst, alt, sol, sağ ve arka paralellik ve karelik: 20µm
- V bloğunun yukarı, aşağı, sola, sağa ve arkaya paralellliği ve kareliği: 20µm



6539-100



Kod	Boyut (LxWxH)	V bloğunun manyetik kuvveti		Üst sol ve sağ kenarların manyetik kuvveti		Mil aralığı
		Granit plaka üzerinde	Dökme demir plaka üzerinde	Granit plaka üzerinde	Dökme demir plaka üzerinde	
6539-100	100x100x100mm	30kgf	25kgf	50kgf	30kgf	5-35mm