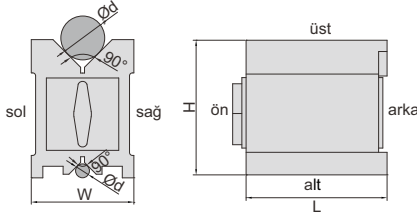


MANYETİK V-BLOK (İLERİ TÜR)

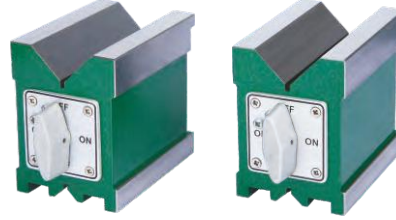
SERTLEŞTİRİLMİŞ
YÜZEYLER

YÜKSEK
HASSASİYET

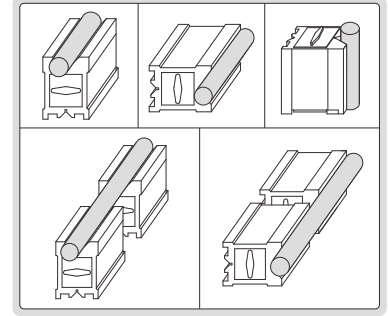
GÜÇLÜ MANYETİK
KUVVET



6889-11



6889-1



- Sertleştirilmiş, yüksek doğruluk, güçlü manyetik kuvvet, yuvarlak ve karesel parçaların taşlama, hafif frezeleme, delme ve kalite kontrolü için
- Tüm yüzeyler sertleştirilmiştir HRC60±2
- Üst, alt ve iki V kanal üzerinde manyetik kuvvet
- Büyük miller için üstte V şeklinde yatak
- Küçük miller için altta V şeklinde yatak
- Döküm demir pleyt ve granit yüzeyli pleytlere uygundur

Tekli

Kod	Boyut (LxWxH)	Mil aralığı (Ød)	Üstteki V kanal geniş miller için	Altta V kanal dar miller için	Döküm ve granit yüzeyler için uygun değildir
6889-11	75x56x75mm	5-40mm	85kgf	5µm	5µm
6889-22	100x70x95mm	5-65mm	150kgf	5µm	5µm
6889-33	150x75x100mm	5-70mm	190kgf	6µm	6µm
6889-55	160x125x130mm	5-140mm	220kgf	12µm	12µm
6889-44	200x125x150mm	10-140mm	400kgf	12µm	12µm

Eşleşmiş parçalar

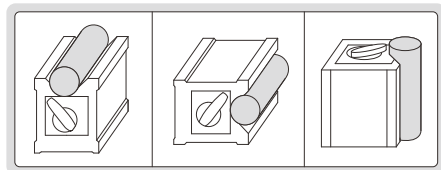
Kod	Boyut (LxWxH)	Mil aralığı (Ød)	Üstteki V kanal geniş miller için	Altta V kanal dar miller için	Döküm ve granit yüzeyler için uygun değildir	Eşleşmiş parçaların yükseklik farkı
6889-1	75x56x75mm	5-40mm	85kgf	5µm	5µm	5µm
6889-2	100x70x95mm	5-65mm	150kgf	5µm	5µm	5µm
6889-3	150x75x100mm	5-70mm	190kgf	6µm	6µm	6µm
6889-5	160x125x130mm	5-140mm	220kgf	12µm	12µm	12µm
6889-4	200x125x150mm	10-140mm	400kgf	12µm	12µm	12µm

MANYETİK V-BLOK (EKONOMİK TİP)

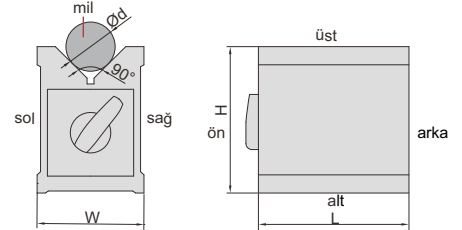
DİKKAT: ÇELİK VEYA DEMİR YÜZEYE UYGUN DEĞİLDİR, AKSI TAKİRDE MANYETİK KUVVETİ AZALIR

DİKKAT: SERTLEŞTİRİLMEMİŞTİR

- İşleme ve inceleme için silindirik parçaları sabitler
- Tekli tedarik edilir
- Sertleştirilmemiş
- Dikkat: çelik veya demir yüzeye uygun değildir, aksi takdirde manyetik kuvveti azalır



6890-702



Kod	Boyut (LxWxH)	Mil aralığı (Ød)	Üstteki V kanal geniş miller için	Altta V kanal dar miller için	Döküm ve granit yüzeyler için uygun değildir
6890-702	70x60x73mm	6-44mm	56kgf	10µm	10µm