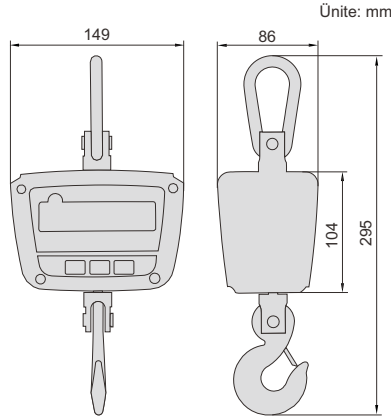


## ELEKTRONİK VİNÇ ÖLÇEKLERİ

### IP65 TOZA/SUYAKARŞIKORUMA

- Toz/su geçirmez seviye: IP65
- LED ekran, uzaktan kumanda
- Düşük voltaj göstergesi
- Birim: kg, lb
- Otomatik kapanma
- Aşırı yük alarmı
- 360° güvenli döner kanca ve kelepçe
- Yüksek mukavemetli alüminyum alaşımlı döküm kutusu



Uzaktan kumanda  
(dahil)



8201-150KG

### ÖZELLİK

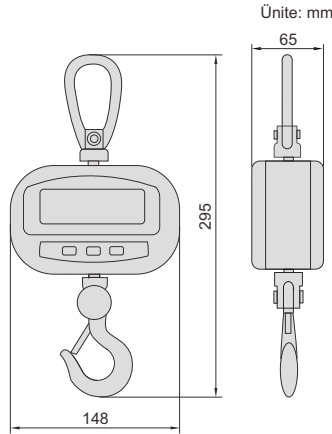
Kod	8201-50KG	8201-150KG	8201-300KG
Maksimum kapasite	50kg	150kg	300kg
Minimum kapasite	0,4kg	1,0kg	2,0kg
Çözünürlük	0,02kg/0,01kg	0,05kg/0,02kg	0,10kg/0,05kg
Çalışma ısısı	-10~40°C		
Çalışma Nemi	30%~90% RH		
Aşırı yük alarmı	100%F,S,+9e		
Maksimum güvenli yük	125%F,S,		
Sınırlı aşırı yük	400%F,S,		
Güç kaynağı	sarj edilebilir pil 6V/3Ah (40 saat boyunca)		
Kararlı okuma süresi	≤8s		

### STANDART TESLİMAT

Ana ünite	1 parça
Uzaktan kumanda	1 parça
Şarj cihazı	1 parça

## ELEKTRONİK VİNÇ ÖLÇEKLERİ (EKONOMİK TİP)

- LED ekran, uzaktan kumanda
- Düşük voltaj göstergesi
- Birim: kg, lb
- Otomatik kapanma
- Aşırı yük alarmı
- 360° güvenli döner kanca ve kelepçe
- Plastik çanta



Uzaktan kumanda  
(dahil)



8202-150KG

### ÖZELLİK

Kod	8202-50KG	8202-150KG	8202-300KG
Maksimum kapasite	50kg	150kg	300kg
Minimum kapasite	0,4kg	1,0kg	2,0kg
Çözünürlük	0,02kg/0,01kg	0,05kg/0,02kg	0,10kg/0,05kg
Çalışma ısısı	-10~40°C		
Çalışma Nemi	30%~90% RH		
Aşırı yük alarmı	100%F,S,+9e		
Maksimum güvenli yük	125%F,S,		
Sınırlı aşırı yük	400%F,S,		
Güç kaynağı	4×1,5V AA pil (40 saat boyunca)		
Kararlı okuma süresi	≤8s		

### STANDART TESLİMAT

Ana ünite	1 parça
Uzaktan kumanda	1 parça