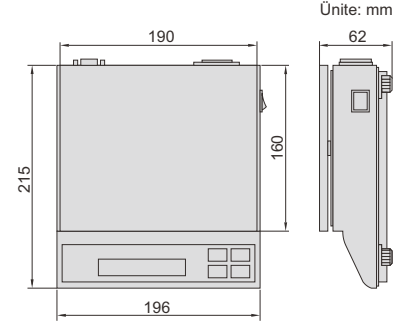


ELEKTRONİK DENGELER

BİLGİ ÇIKIŞI



8301-3000



- Güç açıldığında otomatik sıfır
- Birim: g (gram), ct (karat), ozt (troy ons)
- Tartım, sayım
- Aşırı yük alarmı
- Veri çıkışı

ÖZELLİK

Kod	8301-300	8301-600	8301-1200	8301-3000	8301-6000
Maksimum tartım	300g	600g	1200g	3000g	6000g
Minimum tartım	0,2g	0,2g	0,2g	2g	2g
Çözünürlük	0,01g	0,01g	0,01g	0,1g	0,1g
Tartım hazne boyutu	Ø135mm			190×160mm	
Doğrulama ölçeği aralığı	10d				
Çalışma sıcaklığı	0~40°C				
Çalışma nemi	≤80% RH				
Güç kaynağı	güç adaptörü				
Boyut (L×W×H)	215×196×62mm				



kalibrasyon ağırlığı
(8301-300, 8301-600
ve 8301-1200'de bulunur)



ön cam
(8301-300, 8301-600
ve 8301-1200'de bulunur)

OPSİYONEL AKSESUAR

RS232 KABLOSU	8301-CABLE
---------------	------------

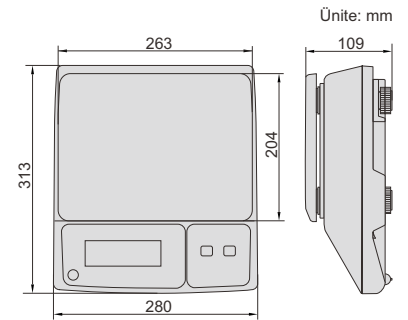
TARTIM ÖLÇEKLERİ (OIML BELGESİ)



- LCD ekran, arkadan aydınlatmalı
- Sıfır ayarı, tara değeri çıkarma
- Aşırı yük alarmı
- Otomatik kapanma
- OIML sertifikası
(No, 0200-NAWI-04601)



8002-30M



ÖZELLİK

Kod	8002-6M	8002-15M	8002-30M	8002-6MD	8002-15MD	8002-30MD
Maksimum kapasite	3/6kg	6/15kg	15/30kg	3/6kg	6/15kg	15/30kg
Minimum kapasite	20g	40g	100g	20g	40g	100g
Bölünme	1/2g	2/5g	5/10g	1/2g	2/5g	5/10g
Doğrulama aralığı	2g	5g	10g	2g	5g	10g
Çıktı	hayır			RS232		
Çalışma ısısı	-10~40°C					
Güç	sarjilebilir pil (6V/3,2Ah), güç adaptörü (12V/500mA)					
Hazne boyutları	263×204mm					