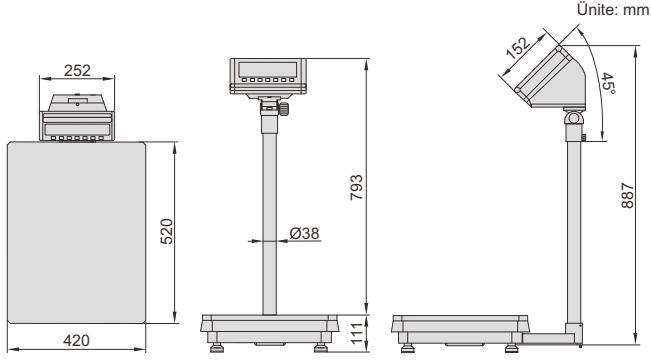


PLATFORM TERAZİSİ

BİLGİ ÇIKIŞI



ÖZELLİK

Kod	8501-AL60	8501-AL150	8501-AL300
Maksimum kapasite	60kg	150kg	300kg
Minimum kapasite	100g	200g	400g
Bölünme	5g	10g	20g
Doğrulama aralığı	20g	50g	100g
Çalışma ısısı	-10~40°C		
Materyal	platform: paslanmaz çelik, taban: dökme alüminyum		
Platformun boyutu	420x520mm		
Güç	şarj edilebilir kurşun asit batarya (6V/4Ah)		
Çıktı	RS232		
Ağırlık	18,3kg		



8501-AL150



yazıcı (opsiyonel)

- LED aydınlatmalı LCD geniş ekran
- Tartım, aşırı ağırlık için alarm, sayma, klavye kilidi, biriken, otomatik sıfır ve hayvan ölçeği
- Birimler: kg, g, lb, oz

OPSİYONEL AKSESUAR

Yazıcı	8001-PRINTER
--------	--------------

BİLGİ ÇIKIŞI

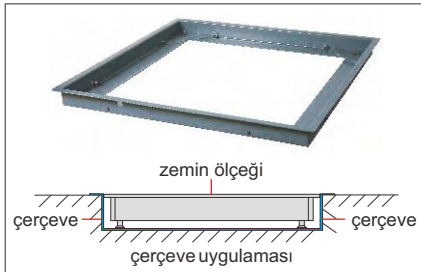
- Otomatik arka aydınlatmalı LCD geniş ekran
- Sıfırlama, aşırı kilolu alarm, kesinti, birim dönüştürme, biriktirme, hayvan ölçeği vb.
- Birimler: kg, g, lb, oz
- OIML onaylı yük hücresi



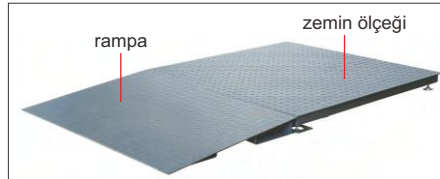
8401-1T1212



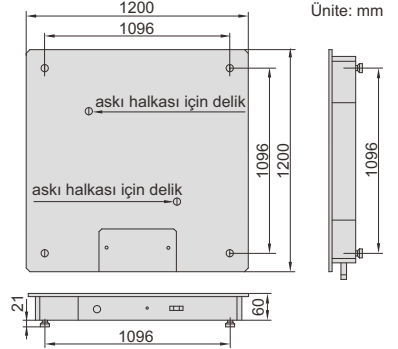
yazıcı (opsiyonel)



çerçeve (opsiyonel)



rampa (opsiyonel)



Ünite: mm

ÖZELLİK

Kod	8401-1T1212	8401-2T1212	8401-3T1212
Maksimum kapasite	1t	2t	3t
Minimum kapasite	10kg	20kg	20kg
Bölünme	0,5kg	1kg	1kg
Doğrulama aralığı	0,5kg	1kg	1kg
Yük hücresi	4 adet 350Ω		
Çalışma ısısı	-10~40°C		
Materyal	yumuşak çelik		
Platformun boyutu	1200x1200mm		
Güç	şarj edilebilir kurşun asit batarya (6V/4Ah)		
Çıktı	RS232		
Ağırlık	140kg		

STANDART TESLİMAT

Ana ünite	1 parça
Gösterge	1 parça
AC/DC adaptörü	1 parça
Paslanmaz çelik ayak	4 adet
Asılı halka	2 adet

OPSİYONEL AKSESUAR

Rampa	8401-1212-1
Çerçeve	8401-1212-2
Stand	8401-STAND
Yazıcı	8001-PRINTER



stand (opsiyonel)