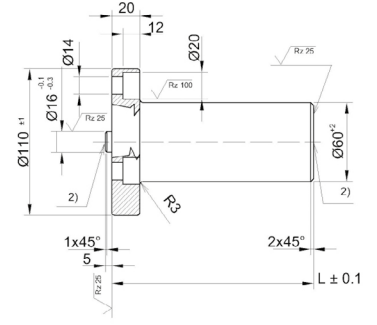
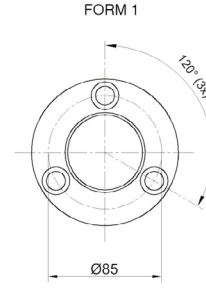
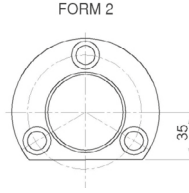


HAVALANDIRMA PİMİ



- Malzeme : Çelik
- * L Ölçüsü liste dışında özel üretim yapılır.



Sip. No.	VW/AUDI CODE	d	L	Form
D18.02.01_60150	39D951/1	60	150	1
175	39D951/1	60	175	1
200	39D951/1	60	200	1
225	39D951/1	60	225	1
250	39D951/1	60	250	1

Sip. No.	VW/AUDI CODE	d	L	Form
D18.02.02_60150	39D951/2	60	150	2
175	39D951/2	60	175	2