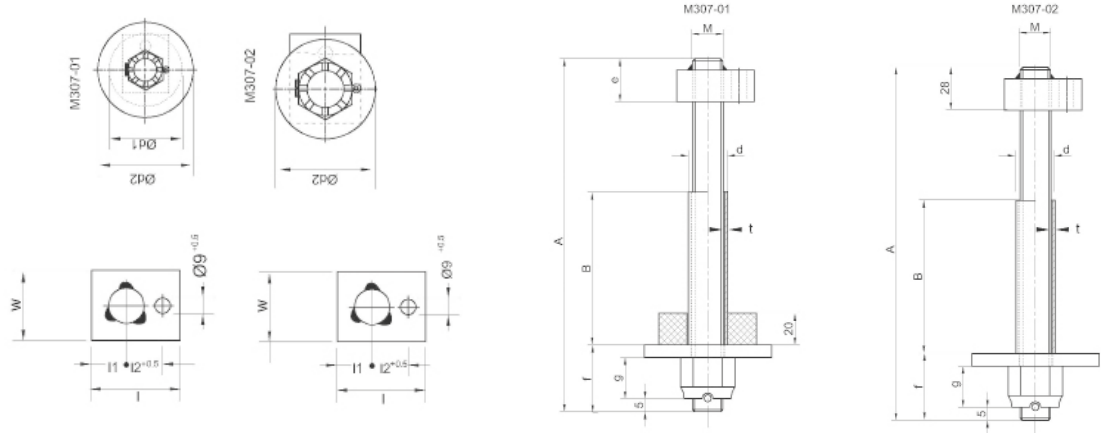


FRENLEYİCİ



• Malzeme : Çelik

* L Ölçüsü liste dışında özel üretim yapılır.



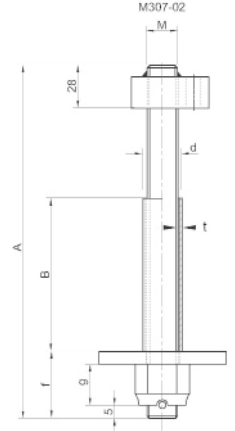
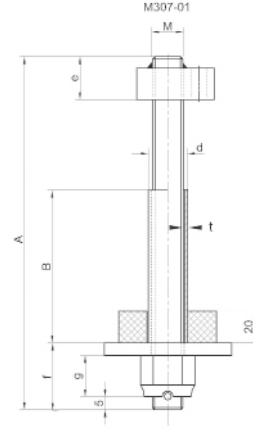
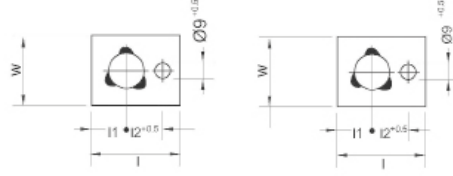
Sip. No.	FORD CODE	KG	M	A	B	f	g	d	t	e	w	l	l1	l2	d1	d2
D18.04.01_16AAABBB	WDX14-60-0516	250	M16	?	?	30	19	22	2	28	35	50	20	20	50	65
20AAABBB	WDX14-60-0520	450	M20	?	?	35	22	25	2	28	40	50	20	20	63	82
24AAABBB	WDX14-60-0524	750	M24	?	?	42	27	30	2.5	28	45	50	20	20	80	105
30AAABBB	WDX14-60-0530	1250	M30	?	?	50	33	38	3.5	33	50	63	28	26	100	130

FRENLEYİCİ



• Malzeme : Çelik

* L Ölçüsü liste dışında özel üretim yapılır.



Sip. No.	FORD CODE	KG	M	A	B	f	g	d	t	w	l	l1	l2	d2
D18.04.02_16AAABBB	WDX14-60-0616	1000	M16	?	?	30	19	22	2	35	50	20	20	40
20AAABBB	WDX14-60-0620	1400	M20	?	?	35	22	25	2	40	50	20	20	44