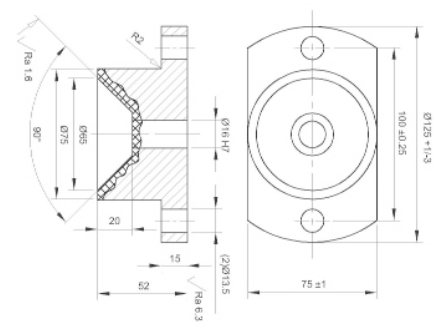
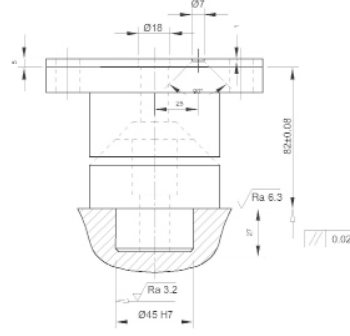
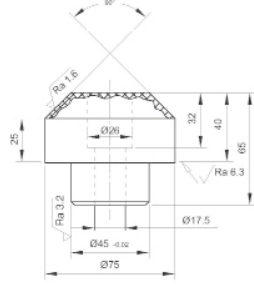
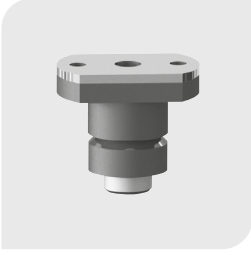


DELTA®

D55.03

## KONİK MERKEZLENDİRME



- Malzeme : Çelik
- Sertlik : 54 - 58 Hrc

Sip. No.	FORD CODE
D55.03_14620175	WDX14-62-0175