

DELTA®

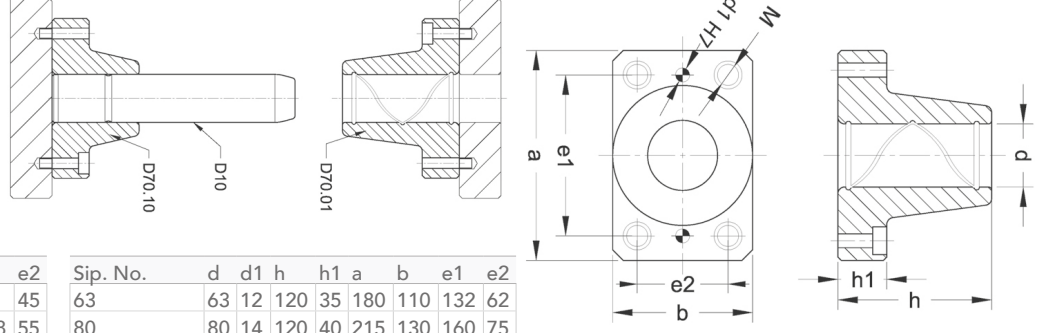
D70.01

DÖKÜM BLOK



• Malzeme :
GG25

| Ød | M |
|----|----|
| 40 | 12 |
| 50 | 14 |
| 63 | 16 |
| 80 | 20 |



| Sip. No. | d | d1 | h | h1 | a | b | e1 | e2 |
|-----------|----|----|----|----|-----|----|-----|----|
| D70.01_40 | 40 | 10 | 77 | 30 | 130 | 80 | 95 | 45 |
| 50 | 50 | 10 | 95 | 35 | 160 | 96 | 118 | 55 |

| Sip. No. | d | d1 | h | h1 | a | b | e1 | e2 |
|----------|----|----|-----|----|-----|-----|-----|----|
| 63 | 63 | 12 | 120 | 35 | 180 | 110 | 132 | 62 |
| 80 | 80 | 14 | 120 | 40 | 215 | 130 | 160 | 75 |