

DELTA®

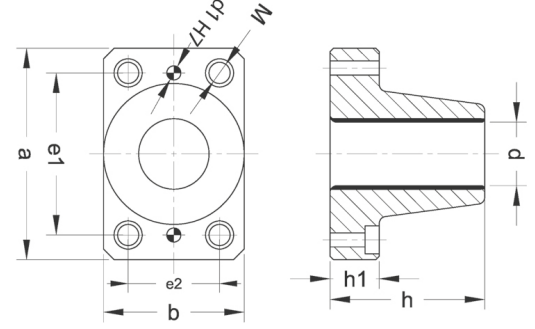
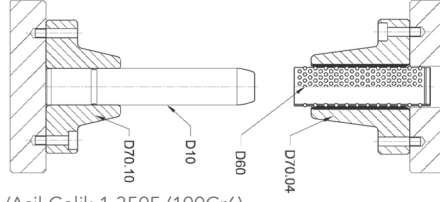
D70.04

BİLYALI DÖKÜM BLOK



Ød	M
40	12
50	14
63	16
80	20

- Malzeme : GG25 /Asil Çelik 1.3505 (100Cr6)
- Sertlik : 62± 2 HRC
- Isıl İşlem : Sementasyon



Sip. No.	d	d1	h	h1	a	b	e1	e2
D70.04_40	40	10	77	30	130	80	95	45
50	50	10	95	35	160	96	118	55

Sip. No.	d	d1	h	h1	a	b	e1	e2
63	63	12	120	35	180	110	132	62
80	80	14	120	40	215	130	160	75