

DELTA®

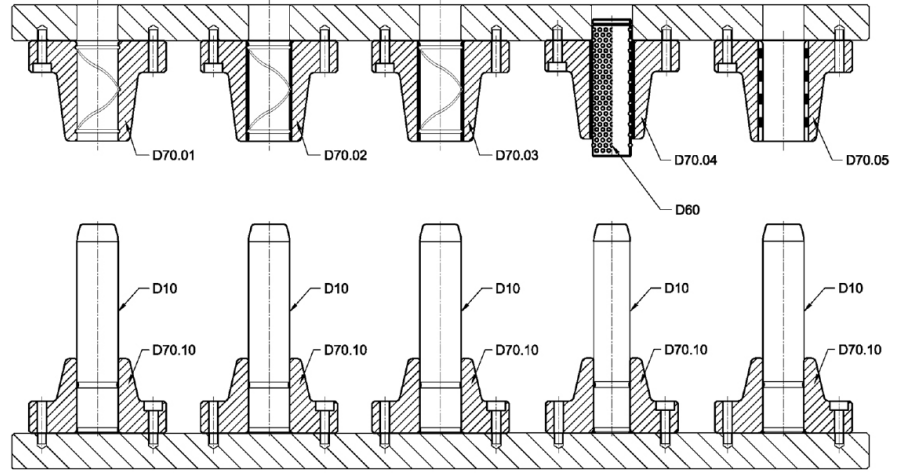
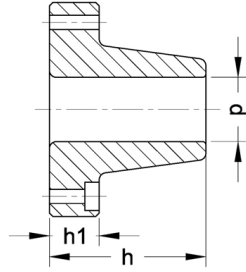
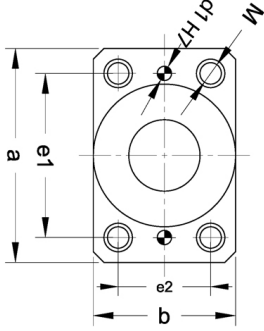
D70.10

KLON SABİTLEME BLOĞU



Ød	M
40	12
50	14
63	16
80	20

• Malzeme : GG25



Sip. No.	d	d1	h	h1	a	b	e1	e2
D70.10_40	40	10	77	30	130	80	95	45
50	50	10	95	35	160	96	118	55

Sip. No.	d	d1	h	h1	a	b	e1	e2
63	63	12	120	35	180	110	132	62
80	80	14	120	40	215	130	160	75