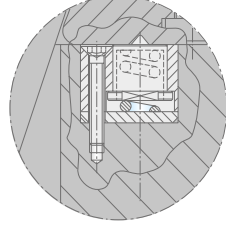


MAÇA KIZAK TUTUCU YAYLI ÜNİTE

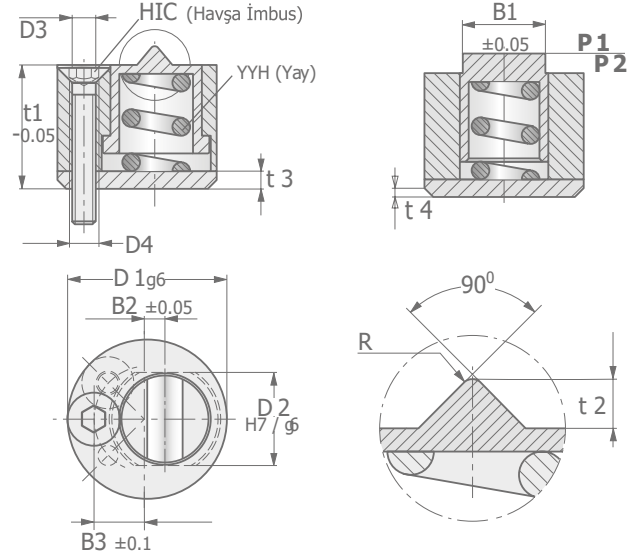


- Enjeksiyon kalıplarında maça sistemlerinde slayt tutucu yuvarlak maça tutucular tespit pimsiz çalışır, maça tutucu olmadan da maçayı kaldırabilir. yuvarlak şekli montajı kolaylaştırır.

- Maksimum sıcaklık :100°C Malzeme: 1.2767

Sip. No.	D1	B1	B2	B3	t1	t2	t3
MTY.13	13	6.6	1.4	4.3	10	1.0	1.6
MTY.18	18	9.6	2.0	6.0	14	1.8	2.0
MTY.27	27	14.4	3.0	9.0	21	2.8	3.0

t4	D2	D3	D4	R	P1	P2	HIC
0.35	7	2.2	M3	0.35	28 Nw	34 Nw	M2-16
0.50	10	3.2	M4	0.50	38 Nw	42 Nw	M3-50
0.50	15	4.3	M5	0.75	38 Nw	92 Nw	M4-25



- Kolay kullanım yüklemeye göre dizayn edilmiştir. Maça sistemi bağımsız kendi kendine çalışır.