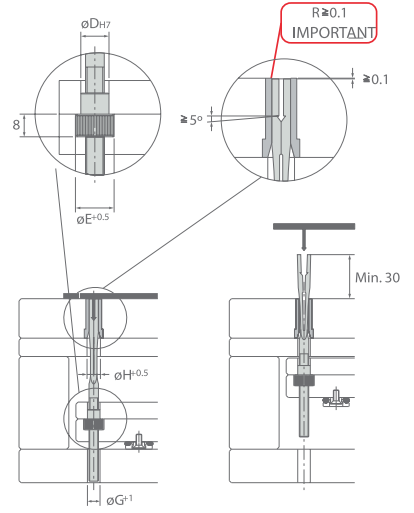
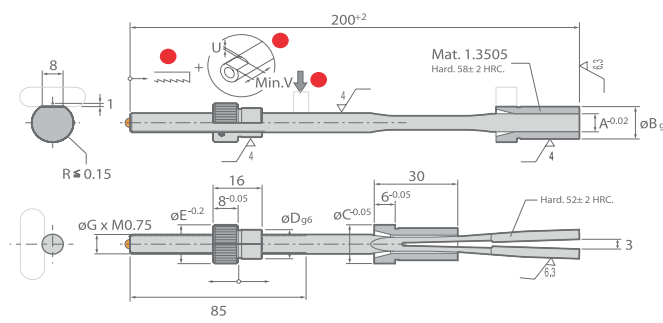


PLASTİK KALIBI STANDART ÜRÜNLER

2'Lİ ESNEK İÇ MAÇA (ED)



- Malzeme : 1.2101
- Küçük tırnaklar için oldukça kullanışlıdır.
- Alıştırması yapılmış ve boy ayarı kolaylıkla yapılır.

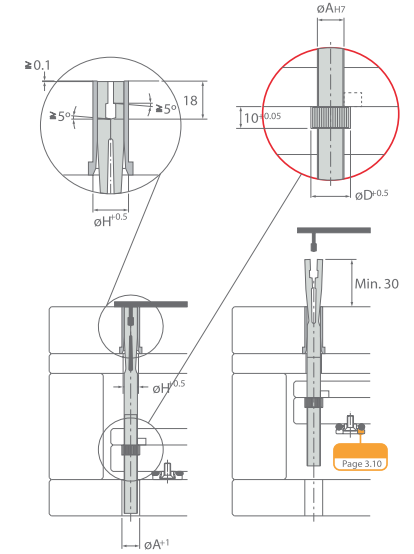
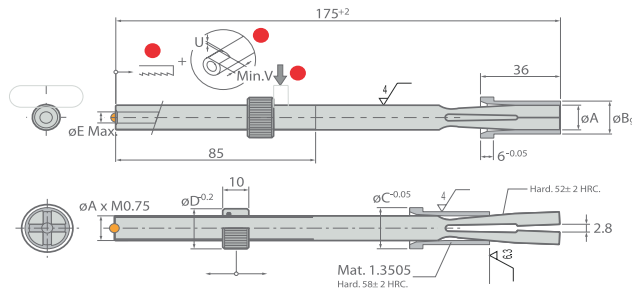


Sip. No.	A	B	C	D	E	G	H	u	V
ED.068200	6	12	14	10	14	6	10	0.5	10
ED.088200	8	14	16	12	16	8	12	0.5	10
ED.108200	10	16	18	14	18	8	14	0.5	15
ED.128200	12	16	18	16	20	8	15	0.5	15

4'LÜ ESNEK İÇ MAÇA (EE)

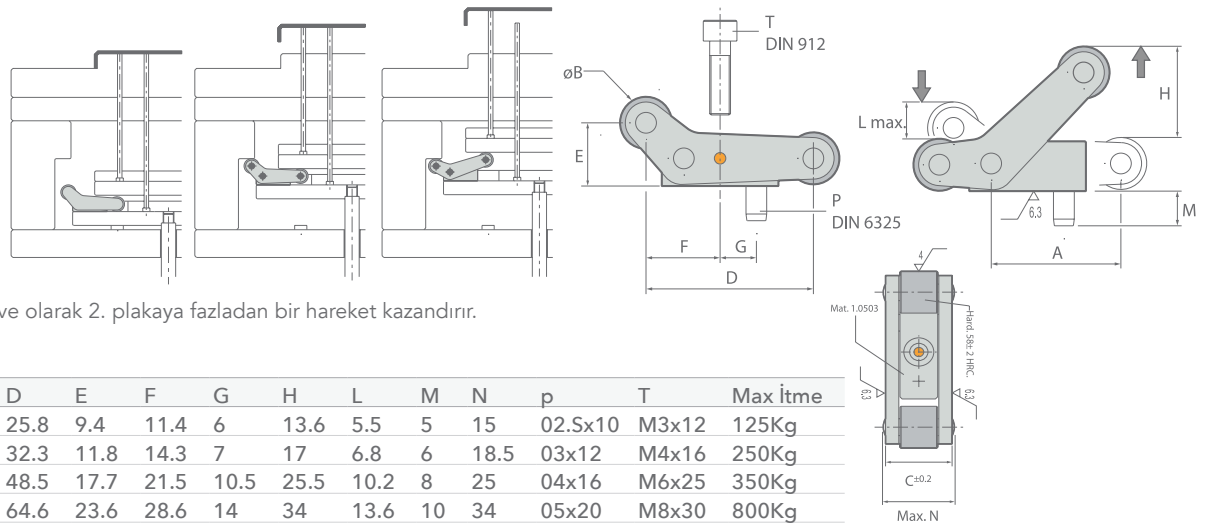


- Malzeme : 1.2101
- Küçük tırnaklar için oldukça kullanışlıdır.
- Alıştırması yapılmış ve boy ayarı kolaylıkla yapılır.



Sip. No.	A	B	C	D	E	H	u	V
EE.060175	6	10	12	12	-	9	0.5	10
EE.082175	8	12	14	14	2	11	0.5	10
EE.103175	10	14	16	16	3	13	0.5	15
EE.124175	12	16	18	18	4	15	0.5	15
EE.168175	16	20	22	22	8	19	1	20

PLAKA HIZLANDIRICI (EP)



- Malzeme : 1.2510
- Bu ürün normal itici kursuna ilave olarak 2. plakaya fazladan bir hareket kazandırır.
- 2'li veya 4'lü kullanılır.

Sip. No.	A	B	C	D	E	F	G	H	L	M	N	p	T	Max İtme
EP.200813	20	8	13.2	25.8	9.4	11.4	6	13.6	5.5	5	15	02.Sx10	M3x12	125Kg
EP.251016	25	10	16	32.3	11.8	14.3	7	17	6.8	6	18.5	03x12	M4x16	250Kg
EP.371522	37.5	15	22	48.5	17.7	21.5	10.5	25.5	10.2	8	25	04x16	M6x25	350Kg
EP.502030	50	20	29.6	64.6	23.6	28.6	14	34	13.6	10	34	05x20	M8x30	800Kg