

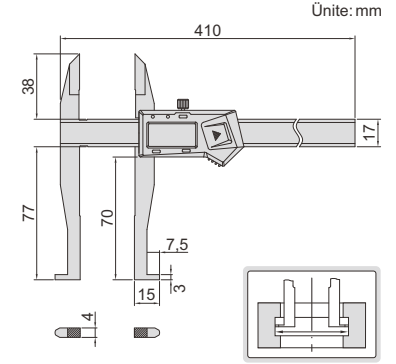
BİLGİ ÇIKIŞI
DİJİTAL DERİN İÇ KANAL KUMPASI
2

1129-300

- Derindeki iç kanal çapı ölçülür
- Hassasiyet: 0,01mm/0,0005"
- Tuşlar: aç/kapa, sıfırla, mm/inç, ön ayar (+, -)
- Otomatik kapanma ve dijital üniteyi hareket ettirerek açma,
- CR2032 Lityum Pil
- Paslanmaz çelikten imal edilmiştir,
- Opsiyonel aksesuar: derinlik sabitleme (kod 6143)

 derinlik sabitleme
6143 (opsiyonel)


önayar tuşu


Veri arayüzü ile
 (veri çıktı kablo kodu 7315-21, 7302-21, opsiyonel)

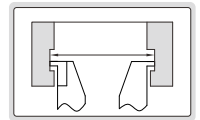
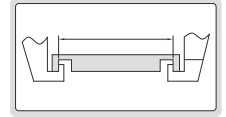
Dahili kablosuz

Kod	En üst ağız aralığı	En alt ağız aralığı	Doğruluk
1129-300	0-300mm/0-12"	30-300mm/1,2-12"	±0,04mm

Kod	En üst ağız aralığı	En alt ağız aralığı	Doğruluk
1129-300WL	0-300mm/0-12"	30-300mm/1,2-12"	±0,04mm

BİLGİ ÇIKIŞI
DİJİTAL İÇ KANAL KUMPASI

- Kanalların çapını veya mesafesini ölçün
- Hassasiyet: 0,01mm/0,0005"
- Tuşlar: aç/kapa, sıfırla, mm/inç, ön ayar (+, -)
- Otomatik kapanma ve dijital üniteyi hareket ettirerek açma
- Bilgi çıkışı
- Paslanmaz çelikten imal edilmiştir,

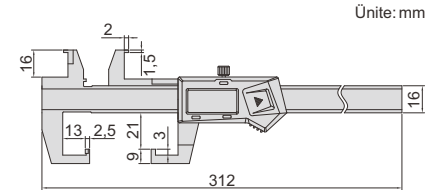
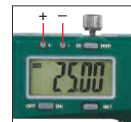

1128-200

Veri arayüzü ile (veri çıktı kablo kodu 7315-21, 7302-21, opsiyonel)

Kod	En üst ağız aralığı	En alt ağız aralığı	Doğruluk
1128-200	10-200mm/0,39-8"	3-200mm/0,12-8"	±0,03mm

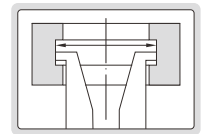
Dahili kablosuz

Kod	En üst ağız aralığı	En alt ağız aralığı	Doğruluk
1128-200WL	10-200mm/0,39-8"	3-200mm/0,12-8"	±0,03mm

önayar tuşu


BİLGİ ÇIKIŞI
DİJİTAL İÇ KANAL KUMPASI

- Kanal çapı ölçülürken en üst ağız kullanılır
- Hassasiyet: 0,01mm/0,0005"
- Tuşlar: açma/kapama, sıfırlama, mm/inç
- Otomatik kapanma ve dijital üniteyi hareket ettirerek açma
- CR2032 Lityum Pil
- Paslanmaz çelikten imal edilmiştir


1191-150

Veri arayüzü ile (veri çıktı kablo kodu 7315-21, 7302-21, opsiyonel)

Kod	En üst ağız aralığı	En alt ağız aralığı	Doğruluk
1191-150	8-150mm/0,3-6"	0-150mm/0-6"	±0,03mm

Dahili kablosuz

Kod	En üst ağız aralığı	En alt ağız aralığı	Doğruluk
1191-150WL	8-150mm/0,3-6"	0-150mm/0-6"	±0,03mm

