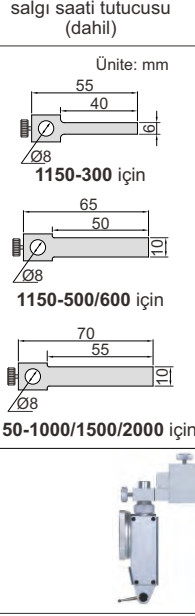
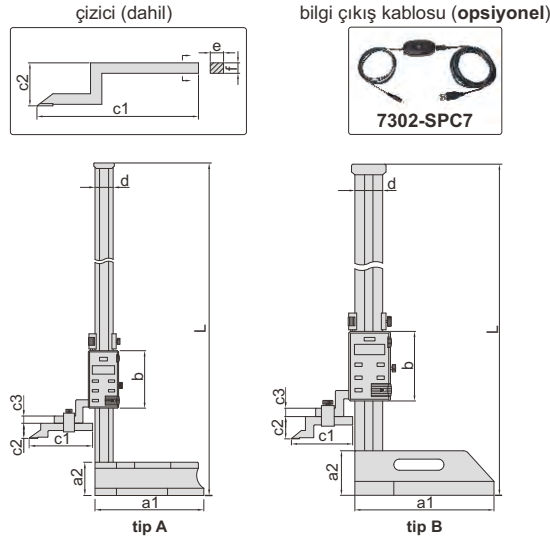


## DİJİTAL YÜKSEKLİK MİHENİRİ (EKONOMİK TİP)

- Hassasiyet: 0,01mm/0,0005"
- Tuşlar: aç/kapa, ayar, mm/inç, ABS/INC, bilgi çıkışı, TOL, ayar
- ABS/INC mutlak ve sayarak artan ölçüm için kullanılır
- TOL, tolerans ölçümü için kullanılır
- Karbür uçlu çizici
- Paslanmaz çelikten yapılmıştır (taban hariç)
- LR44 Pili, bilgi çıkışı
- Salgı saati tutucu ile tedarik edilir
- Kılıf ile tedarik edilir (1150-1500/2000 hariç)
- Opsiyonel aksesuar: veri çıkış kablosu (kod 7302-SPC7, klavye formatı)

4



DİKKAT: AÇI ÖLÇER İÇİN KELEPÇE KULLANILMAMALIDIR (KOD 2372-CLAMP)

DİKKAT: DÜŞÜK DOĞRULUK

BİLGİ ÇIKIŞI



1150-1000



1150-500

Kod	Ölçüm aralığı	Tip	Doğruluk	L	a1	a2	b	c1	c2	c3	d	e	f
1150-300	0-300mm/0-12"	A	±0,05mm	470mm	135mm	45mm	80mm	76mm	25mm	10mm	23mm	6mm	8mm
1150-500	0-500mm/0-20"	A	±0,06mm	720mm	180mm	55mm	95mm	103mm	25mm	12mm	30mm	10mm	12mm
1150-600	0-600mm/0-24"	A	±0,06mm	820mm	180mm	55mm	95mm	103mm	25mm	12mm	30mm	10mm	12mm
1150-1000	0-1000mm/0-40"	B	±0,08mm	1275mm	250mm	80mm	125mm	110mm	39mm	15mm	50mm	10mm	15mm
1150-1500	0-1500mm/0-60"	B	±0,12mm	1790mm	280mm	80mm	125mm	110mm	39mm	15mm	50mm	10mm	15mm
1150-2000	0-2000mm/0-80"	B	±0,16mm	2290mm	280mm	80mm	125mm	110mm	39mm	15mm	50mm	10mm	15mm

## DİJİTAL YÜKSEKLİK MİHENİRİ

- Hassasiyet: 0,01mm/0,0005"
- Tuşlar: açma/kapama, sıfırlama, mm/inç
- Otomatik kapanma ve dijital üniteyi hareket ettirerek açma
- Karbür uçlu çizicek
- Hassas ayarlı
- Paslanmaz çelikten imal edilmiştir
- CR2032 Lityum Pili
- Opsiyonel aksesuar: salgı saati tutucusu (kod 7151-CL1)

Veri arayüzü ile (veri çıktı kablosu kod 7315-22, 7302-22, opsiyonel)

Kod	Ölçüm aralığı	Doğruluk
1154-150	0-150mm/0-6"	±0,03mm

Dahili kablosuz

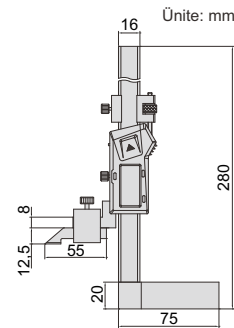
Kod	Ölçüm aralığı	Doğruluk
1154-150WL	0-150mm/0-6"	±0,03mm

DİKKAT: AÇI ÖLÇER İÇİN KELEPÇE KULLANILMAMALIDIR (KOD 2372-CLAMP)

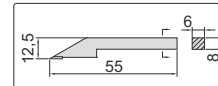
BİLGİ ÇIKIŞI



1154-150



çizici (dahil)



salgı saati tutucusu (opsiyonel)

