

Önceki sayfanın devamı

▪ DHG-C420 için prob (opsiyonel)

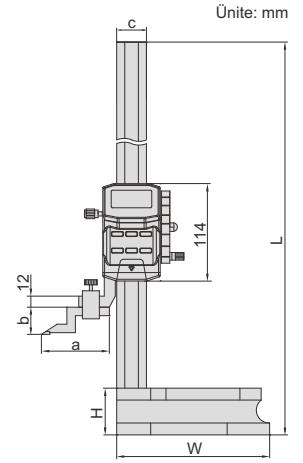
Ünite: mm

<p>SØ2mm karbür uçlu prob, kod ISHH-V-C2A</p>	<p>SØ4mm karbür uçlu prob, kod ISHH-V-C4A</p>	<p>Ø1,5mm pin probu, kod ISHH-V-P1</p>
<p>SØ10mm yakut uçlu prob, kod ISHH-V-R10</p>	<p>SØ4mm yakut uçlu prob, kod ISHH-V-R4</p>	<p>SØ5mm yakut uçlu prob, kod ISHH-V-R5B</p>

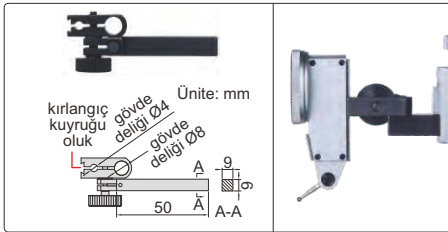


MAKARALI DİJİTAL YÜKSEKLİK MİHENGİRİ

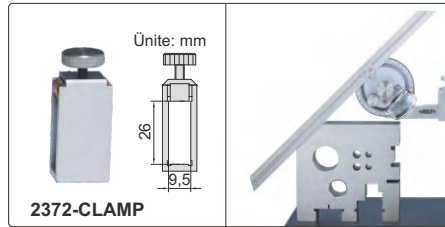
- Hassasiyet: 0,01mm/0,0005"
- Tuşlar: aç/kapa, sıfırlama, mm/inç, ayar+, ayar-, tut
- Otomatik kapanma ve dijital üniteyi hareket ettirerek açma,
- Karbür uçlu çizici
- Paslanmaz çelikten imal edilmiştir
- CR2032 Lityum Pil
- Bilgi çıkışı
- Koruma kılıfı ile tedarik edilir
- Salgı saati tutucusu ile
- Opsiyonel aksesuar: veri çıkış kablosu (kod **7315-22**, **7302-22**) açı ölçer için kelepçe (kod **2372-CLAMP**)



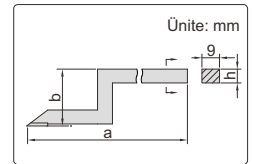
salgı saati tutucusu (dahil)



açı ölçer için kelepçe (opsiyonel)



çizici (dahil)



Kod	Ölçüm aralığı	Doğruluk	L	W	H	a	b	c	h
1156-300*	0-300mm/0-12"	±0,03mm	515mm	180mm	55mm	80mm	30mm	35mm	9mm
1156-600*	0-600mm/0-24"	±0,05mm	815mm	180mm	55mm	80mm	30mm	35mm	9mm
1156-1000*	0-1000mm/0-40"	±0,07mm	1220mm	265mm	70mm	92mm	48mm	40mm	12mm

*DKD (Alman kalibrasyon hizmet birimi) tarafından izlenebilir muayene denetleyici sertifikası ile birlikte verilir