

## DİJİTAL KABLO KLİPS KUMPASI

BİLGİ ÇIKIŞI

İLGİLİ ÜRÜN: KABLO KLİPS MİKROMETRESİ (KOD 3266-25BA, 3566-25BA)

- Kablo klips yüksekliği ölçülür
- Hassasiyet: 0,01mm/0,0005"
- Tuşlar: aç/kapa, sıfırla, mm/inç, bilgi sıfırlama
- Otomatik kapanma, göstergenin hareket ettirilmesi ile açılır
- Pil CR2032, DIN862 Standardına uygundur
- Paslanmaz çelikten yapılmıştır



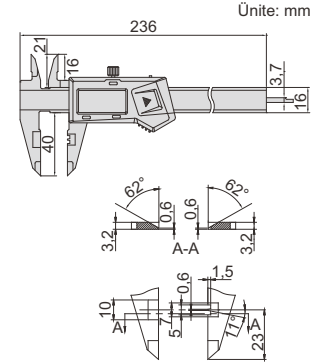
1165-150A

Veri arayüzü ile (veri çıktı kablo kod 7315-21, 7302-21, opsiyonel)

Kod	Ölçüm aralığı	Doğruluk
1165-150A	0-150mm/0-6"	±0,03mm

Dahili kablosuz

Kod	Ölçüm aralığı	Doğruluk
1165-150AWL	0-150mm/0-6"	±0,03mm



## GENİŞ ÖLÇÜM YÜZEYLİ DİJİTAL KUMPAŞ

BİLGİ ÇIKIŞI

- Kablo çapları, lastik ve sünger gibi yumuşak materyal kalınlıkları ölçülür
- Hassasiyet: 0,01mm/0,0005"
- Tuşlar: aç/kapa, sıfırla, mm/inç
- Otomatik kapanma ve dijital üniteyi hareket ettirerek açma
- Pil CR2032
- Paslanmaz çelikten imal edilmiştir



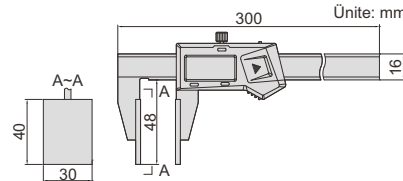
1172-200

Veri arayüzü ile (veri çıktı kablo kod 7315-21, 7302-21, opsiyonel)

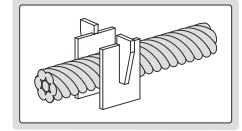
Kod	Ölçüm aralığı	Doğruluk
1172-200	0-200mm/0-8"	±0,07mm

Dahili kablosuz

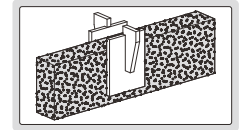
Kod	Ölçüm aralığı	Doğruluk
1172-200WL	0-200mm/0-8"	±0,07mm



tel halatların çap ölçümü



lastik, sünger vs. kalınlığı ölçümü



## DİSK UÇLU DİJİTAL KUMPAŞLAR

BİLGİ ÇIKIŞI

- Yumuşak sac kalınlığı ölçülür
- Hassasiyet: 0,01mm/0,0005"
- Tuşlar: açma/kapama, sıfırlama, mm/inç
- Otomatik kapanma ve dijital üniteyi hareket ettirerek açma,
- CR2032 Lityum Pil
- Paslanmaz çelikten imal edilmiştir,



1533-150

Veri arayüzü ile

Kod	Ölçüm aralığı	Doğruluk	L	a	b	c	Ød	Veri çıkış kablosu (opsiyonel)
1533-150	0-150mm/0-6"	±0,04mm	245	50	11	16	20	7315-21, 7302-21
1533-200	0-200mm/0-8"	±0,05mm	310	80	11	16	30	7315-21, 7302-21
1533-500	0-500mm/0-20"	±0,07mm	680	150	20	24	50	7315-22, 7302-22

Dahili kablosuz

Kod	Ölçüm aralığı	Doğruluk	L	a	b	c	Ød
1533-150WL	0-150mm/0-6"	±0,04mm	245	50	11	16	20
1533-200WL	0-200mm/0-8"	±0,05mm	310	80	11	16	30
1533-500WL	0-500mm/0-20"	±0,07mm	680	150	20	24	50

