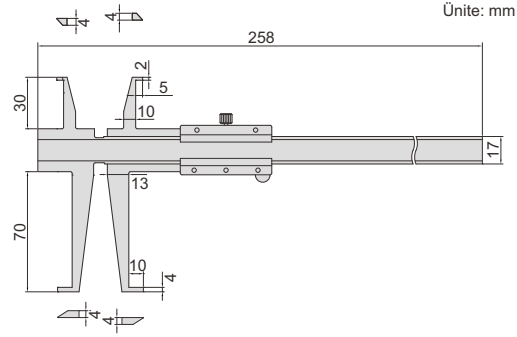


İÇ KANAL KUMPASI

2



1199-150



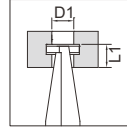
derinlik sabitleme
6143 (opsiyonel)



- Kanal çapı ölçülür
- Çözünürlük: 0,02mm
- Paslanmaz çelikten imal edilmiştir,
- Opsiyonel aksesuar: derinlik ayağı (kod 6143)

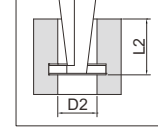
| Kod | En üst ağız aralığı | En alt ağız aralığı | Doğruluk |
|----------|---------------------|---------------------|----------|
| 1199-150 | 11-150mm | 18-150mm | ±0,03mm |

ölçülecek boyut
(üst çene kullanılır)



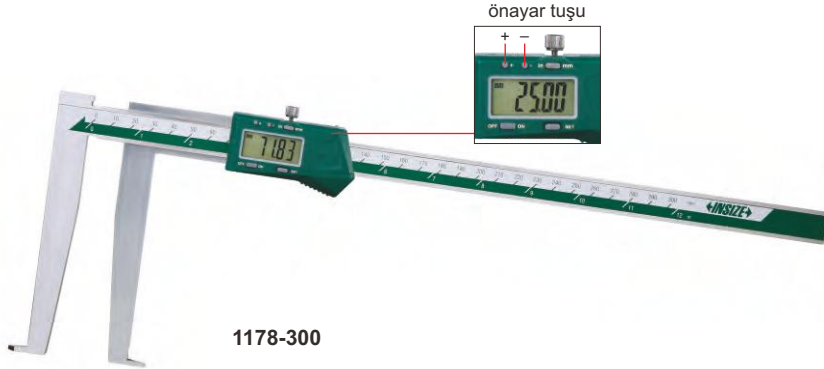
| ölçülecek boyut (mm) | |
|----------------------|-----|
| D1 | L1 |
| Ø11 | <8 |
| Ø12 | <10 |
| Ø13 | <15 |
| Ø14 | <20 |
| Ø15-200 | <30 |

ölçülecek boyut
(alt çene kullanılır)

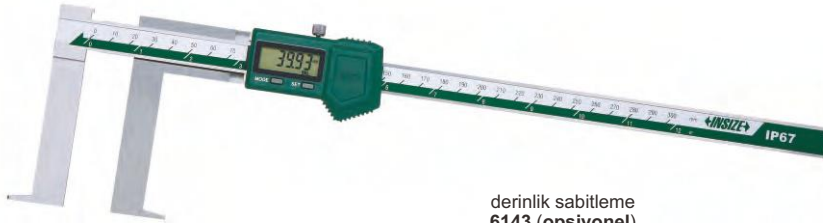


| ölçülecek boyut (mm) | |
|----------------------|-----|
| D2 | L2 |
| Ø18 | <20 |
| Ø19 | <28 |
| Ø20 | <35 |
| Ø21 | <40 |
| Ø22 | <50 |
| Ø23-150 | <70 |

DİJİTAL İÇ KANAL KUMPASI



1178-300

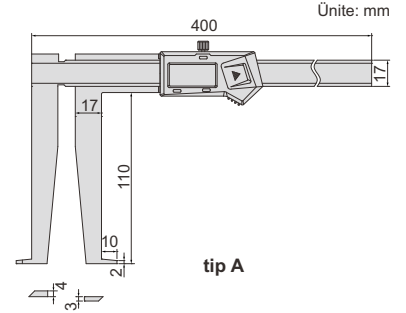


1178-300P

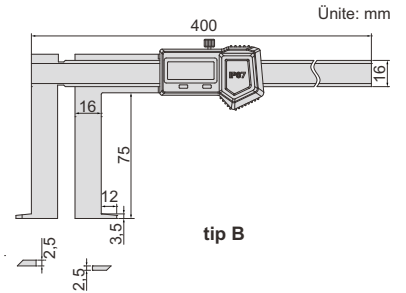
önayar tuşu



derinlik sabitleme
6143 (opsiyonel)



tip A



tip B

- Kanal çapı ölçülür
- Hassasiyet: 0,01mm/0,0005"
- A tipi tuşlar: açık/kapalı, ayar, mm/inç, ön ayar (+, -), B tipi: açık/kapalı, sıfırlama, mm/inç, ABS/REL, bekletme
- PİL CR2032
- Paslanmaz çelikten yapılmıştır
- Opsiyonel aksesuar: derinlik ayağı (kod 6143)

Veri arayüzü ile toz/su geçirmezlik yok,
(veri çıkış kablosu kod 7315-21, 7302-21, opsiyonel)

| Kod | En üst ağız aralığı | Tip | Doğruluk |
|----------|---------------------|-----|----------|
| 1178-300 | 25-300mm/1,18-12" | A | ±0,05mm |

Toz/su geçirmezlik yok, dahili kablosuz

| Kod | En üst ağız aralığı | Tip | Doğruluk |
|------------|---------------------|-----|----------|
| 1178-300WL | 25-300mm/1,18-12" | A | ±0,05mm |

IP67 toz/su geçirmez, veri arayüzü olmadan,
otomatik kapanma yok, her seferinde gücü açtıktan
sonra sıfırlama ayarı

| Kod | En üst ağız aralığı | Tip | Doğruluk |
|-----------|---------------------|-----|----------|
| 1178-300P | 33-300mm/1,30-12" | B | ±0,05mm |