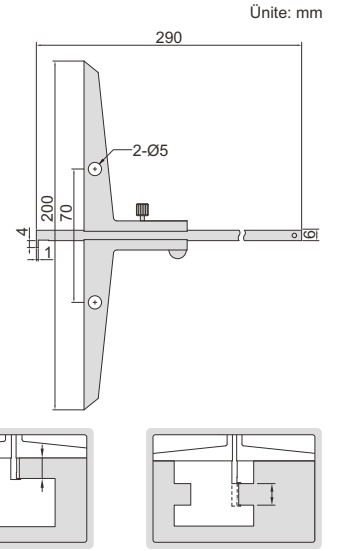


KANCALI MEKANİK DERİNLİK KUMPASI



- Hassasiyet: 0,02mm
- Paslanmaz çelikten imal edilmiştir,
- Parlak krom kaplama okuma yüzeyi

1243-2001

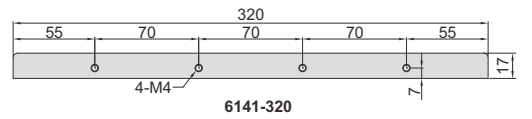
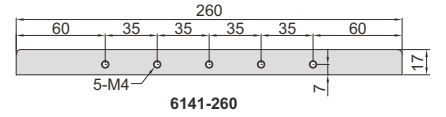
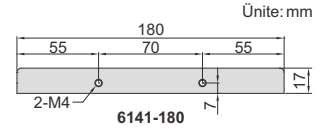
Kod	Ölçüm aralığı	Doğruluk
1243-2001	0-200mm	±0,03mm

TABAN UZATMA

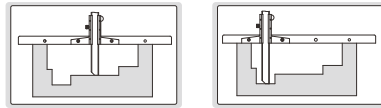


- İki adet vida ile tedarik edilir
- Paslanmaz çelikten yapılmıştır
- Seri derinlik komparatörleri ile uyumludur
1147, 1148, 1247, 1248 ve 1249

6141-260

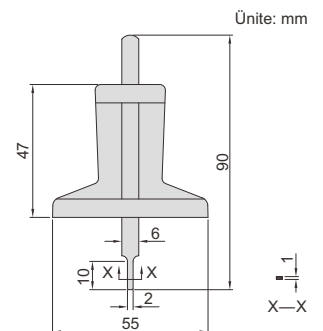


Kod	Uzunluk
6141-180	180mm
6141-260	260mm
6141-320	320mm



MEKANİK DERİNLİK KUMPASI (EKONOMİK TİP)

- Hassasiyet: 0,1mm
- Paslanmaz çelikten yapılmıştır



Kod	Ölçüm aralığı	Doğruluk
1244-30	0-30mm	±0,10mm

1244-30