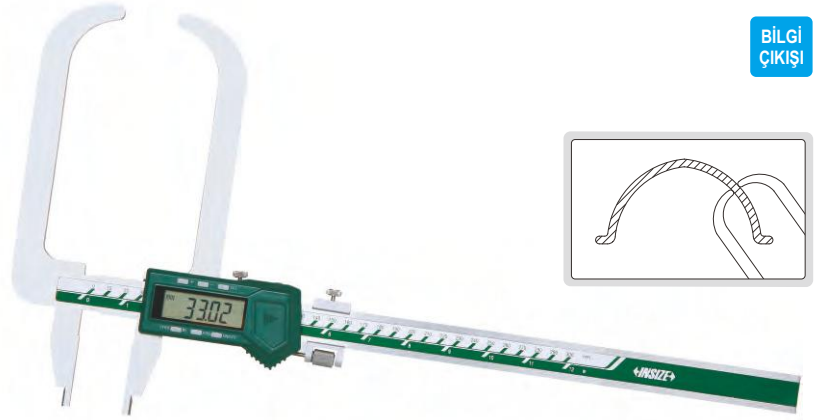
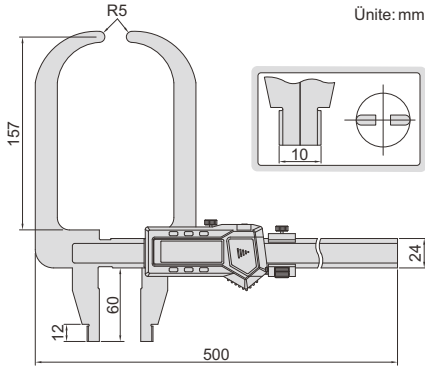


DİJİTAL DUVAR KALINLIK KUMPASI

BİLGİ ÇIKIŞI

2



1536-300

Veri arayüzü ile (veri çıktı kablosu kod 7315-22, 7302-22, opsiyonel)

Kod	Ölçüm aralığı	Doğruluk
1536-300	0-300mm/0-12"	±0,05mm

Dahili kablosuz

Kod	Ölçüm aralığı	Doğruluk
1536-300WL	0-300mm/0-12"	±0,05mm

- Kaskların, kubbelerin ve eğimli kapların duvar kalınlığını ölçün
- Hassasiyet: 0,01mm/0,0005"
- Tuşlar: on/off, sıfırlama, mm/inch, ABS, veri ayarı
- Otomatik kapanma ve dijital üniteyi hareket ettirerek açma,
- CR2032 Lityum Pil
- Paslanmaz çelikten imal edilmiştir,

BİLGİ ÇIKIŞI

DOĞRUDAN OKUNUR VE HESAPLAMA GEREKTİRMEZ

- Ağızları tek sayılı dış çaplar ölçülür (rayba, freze, klavuz, dişli gibi)
- Doğrudan okunur ve hesaplama gerektirmez
- Hassasiyet: 0,01mm/0,0005"
- Tuşlar: açma/kapama, orjin değeri girme, mm/inç
- Pil LR44, otomatik kapama
- Otomatik kapanma, dijital üniteyi hareket ettirerek açma
- Bilgi çıkışı
- Paslanmaz çelikten imal edilmiştir
- Opsiyonel aksesuar: 50mm kalibrasyon mastarı (kod 6316-50), veri çıkış kablosu (kod 7302-SPC9)



1529-5

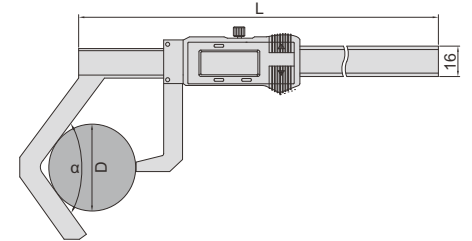
DİJİTAL V AĞIZLI KUMPAS

50mm kalibrasyon mastarı (opsiyonel) kod 6316-50

bilgi çıkış kablosu (opsiyonel) kod 7302-SPC9



Ünite: mm



(mm)

Kod	Ölçüm aralığı (D)	Ağızlar	Doğruluk	Açı α	L
1529-3	50-200mm/2-8"	3	±0,06mm	60°	390
1529-5	50-200mm/2-8"	5	±0,06mm	108°	318
1529-19	50-200mm/2-8"	19	±0,06mm	85°15'47"	336
1529-23	50-200mm/2-8"	23	±0,06mm	70°26'5"	362
1529-31	50-200mm/2-8"	31	±0,06mm	75°29'2"	355

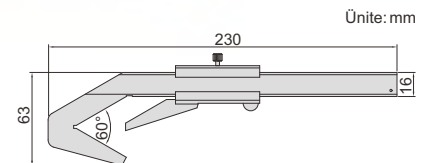
V ŞEKLİ KUMPAS

- Üç ağızlı dış çap ölçülür (rayba, freze, klavuz, dişli gibi)
- Paslanmaz çelikten imal edilmiştir,
- Parlak krom kaplamalı okuma yüzeyi



1273-403

Ünite: mm



Kod	Ölçüm aralığı (D)	Hassasiyet	Doğruluk
1273-403	Ø4-40mm	0,05mm	±0,05mm