

DİJİTAL DERİNLİK KOMPARATÖRÜ

BİLGİ ÇIKIŞI

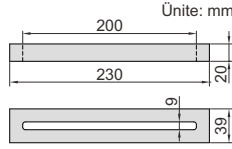
3



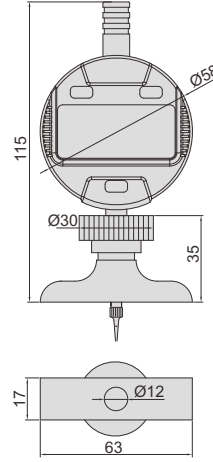
2141-202A



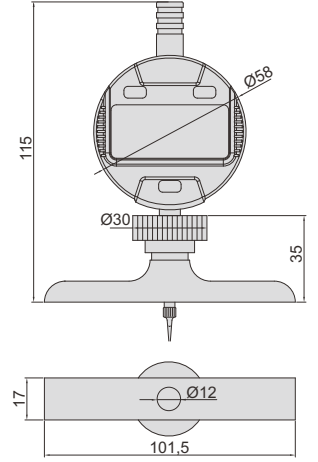
2141-10 (opsiyonel),
iş parçalarına göre
kişiselleştirilebilir



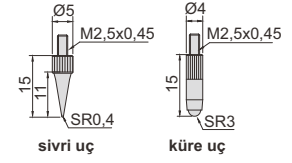
- Tuşlar: aç/kapa, sıfırla, mm/inç, ABS, veri ön ayar, ölçüm yönü değiştirme
- CR2032 Lityum pil, otomatik kapatma
- Bilgi çıkışı
- Paslanmaz çelik taban
- Uzatma çubukları: 12,5mm (1 adet), 25mm (1 adet), 50mm (1 adet), 75mm (1 adet), 100mm (2 adet)
- Sivri uç ve küre uç ile tedarik edilir
- Opsiyonel aksesuar: veri çıkış kablosu (kod 7315-50M, 7302-40M), granit uzatma tutucu (kod 2141-10)



2141-201A/2141-301



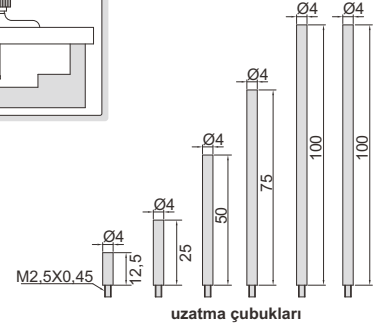
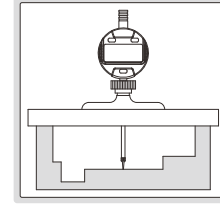
2141-202A/2141-302



sivri uç

küre uç

uygulama



uzatma çubukları

| Kod | Ölçüm aralığı | Saat hareketi | Saat hassasiyeti | Doğruluk | Taban |
|-----------|---------------|---------------|------------------|----------|------------|
| 2141-201A | 0-300mm/0-12" | 12,7mm/0,5" | 0,01mm/0,0005" | ±20µm | 63x17mm |
| 2141-202A | 0-300mm/0-12" | 12,7mm/0,5" | 0,01mm/0,0005" | ±20µm | 101,5x17mm |
| 2141-301 | 0-300mm/0-12" | 12,7mm/0,5" | 0,001mm/0,00005" | ±5µm | 63x17mm |
| 2141-302 | 0-300mm/0-12" | 12,7mm/0,5" | 0,001mm/0,00005" | ±5µm | 101,5x17mm |

DİJİTAL DERİNLİK KOMPARATÖRÜ (60° BIÇAK KENARLI TABAN)

BİLGİ ÇIKIŞI

- Tuşlar: açma/kapama, sıfırlama, mm/inç, ABS, veri ön ayarı, ölçüm yönü değiştirme
- CR2032 Lityum Pili, otomatik kapatma
- Bilgi çıkışı
- 60° bıçak kenarlı paslanmaz çelik taban
- Opsiyonel aksesuar: veri çıkış kablosu (kod 7315-50M, 7302-40M)

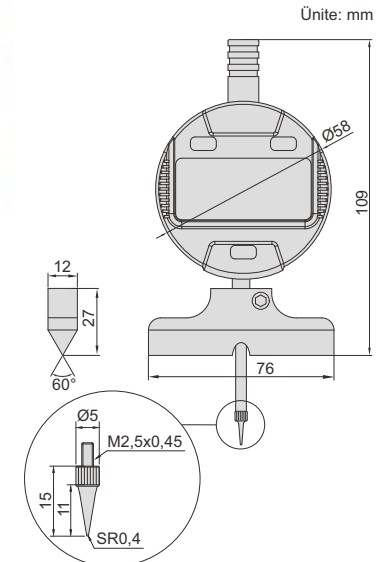


ön görünüş



yan görünüş

2143-101



| Kod | Ölçüm aralığı | Saat hareketi | Saat hassasiyeti | Doğruluk |
|----------|-----------------|---------------|------------------|----------|
| 2143-101 | 0-12,7mm/0-0,5" | 12,7mm/0,5" | 0,01mm/0,0005" | ±20µm |