

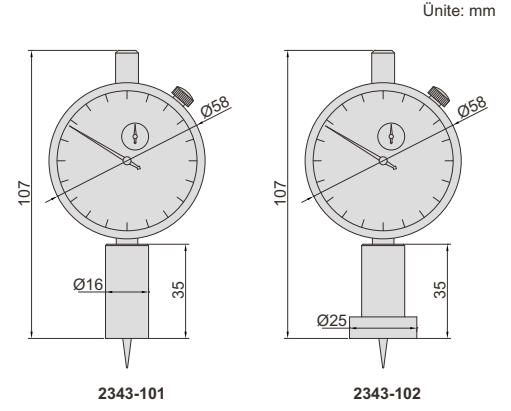
## SAATLİ DERİNLİK KOMPARATÖRÜ

3

- Doğruluk:  $\pm 0,017\text{mm}$
- Paslanmaz çelik taban
- Sivri uç

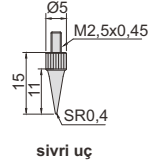


2343-102



2343-101

2343-102



sivri uç

Kod	Ölçüm aralığı	Saat hareketi	Saat hassasiyeti	Taban
2343-101	0-10mm	10mm	0,01mm	Ø16mm
2343-102	0-10mm	10mm	0,01mm	Ø25mm

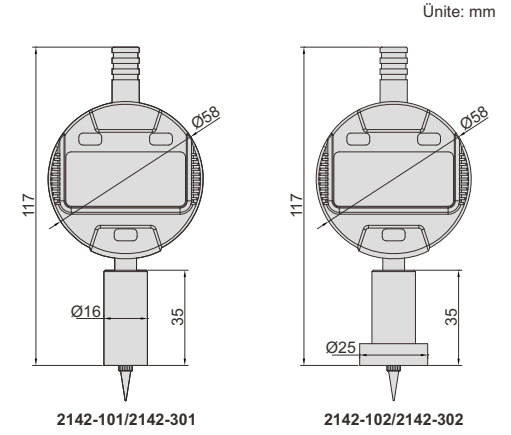
## DİJİTAL DERİNLİK KOMPARATÖRÜ

BİLGİ ÇIKIŞI

- Tuşlar: aç/kapa, sıfırla, mm/inç, ABS, bilgi ön ayarı, ölçüm yönü değiştirme
- CR2032 Lityum Pil, otomatik kapatma
- Bilgi çıkışı
- Paslanmaz çelik taban
- Sivri uç
- Opsiyonel aksesuar: veri çıkış kablosu (kod 7315-50M, 7302-40M)

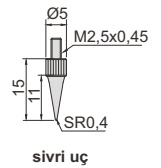


2142-102



2142-101/2142-301

2142-102/2142-302



sivri uç

Kod	Ölçüm aralığı	Digital indicator stroke	Komparatör saat hassasiyeti	Doğruluk	Taban
2142-101	0-12,7mm/0-0,5"	12,7mm/0,5"	0,01mm/0,0005"	$\pm 20\mu\text{m}$	Ø16mm
2142-102	0-12,7mm/0-0,5"	12,7mm/0,5"	0,01mm/0,0005"	$\pm 20\mu\text{m}$	Ø25mm
2142-301	0-12,7mm/0-0,5"	12,7mm/0,5"	0,001mm/0,00005"	$\pm 5\mu\text{m}$	Ø16mm
2142-302	0-12,7mm/0-0,5"	12,7mm/0,5"	0,001mm/0,00005"	$\pm 5\mu\text{m}$	Ø25mm