

YÜKSEK HASSASİYETLİ SABİT MİLLİ DİJİTAL MİKROMETRE

DİKKAT: SIFIRLAMA MASTARI DAHİL DEĞİLDİR

SABİT MİL

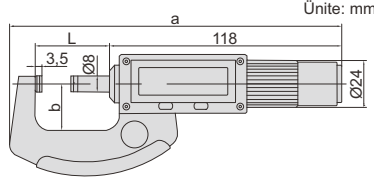
INSIZE PLUS
AVRUPA'DA ÜRETİLMİŞTİR

HIZLI ÖLÇÜM İÇİN BİR TAM TUR ÇEVİRİLDİĞİNDE 2MM HAREKET EDER

HAREKET
30MM

BİLGİ
ÇIKIŞI

IP65
SU GEÇİRMEZ



3661-30

Kod	Ölçüm aralığı	Doğruluk	L	a	b
3661-30	0-30mm/0-1,18"	±2µm	38	169	24
3661-55	25-55mm/0,98-2,17"	±2µm	63	195	30,5
3661-80	50-80mm/1,97-3,15"	±3µm	88	228	44
3661-105	75-105mm/2,95-4,13"	±3µm	113	257	57
3661-130	100-130mm/3,94-5,12"	±3µm	138	289	70
3661-155	125-155mm/4,92-6,1"	±3µm	163	315	83
3661-180	150-180mm/5,91-7,09"	±4µm	188	340	96
3661-205	175-205mm/6,89-8,07"	±4µm	213	363	109
3661-230	200-230mm/7,87-9,06"	±4µm	238	388	122
3661-255	225-255mm/8,86-10,04"	±4µm	268	429	135
3661-280	250-280mm/9,84-11,02"	±5µm	293	454	147,5
3661-305	275-305mm/10,83-12,01"	±5µm	318	479	160

- Çözünürlük: 0,01mm/0,0005"; 0,001mm/0,00005"; 0,0005mm/0,00002"
- Tekrarlanabilirlik: 0,5µm
- Ölçme kuvveti: 5-10N
- Ölçme yüzeylerinin düzlüğü: 0,3µm
- Ölçme yüzeylerinin paralelliği: 0,5µm
- Cırcırlı
- Sabit mil, silindirikler için uygundur
- Hızlı ölçüm için bir tam tur çevrildiğinde 2mm hareket eder
- Karbür ağızlı ölçüm uçları
- Bilgi çıkışı
- Tuşlar: mm/inç, max./min, Değer izleme, değer ayarı, bekleme, aç/kapa, sıfırlama
- CR2032 pil
- Otomatik kapanma ve mili çevirerek açma
- Opsiyonel aksesuar: sıfırlama mastarı (kod 7386), veri çıkış kablosu (kod 7305-A03, 7305-SPC4)

DIŞ VİDA DIŞ MİKROMETRESİ

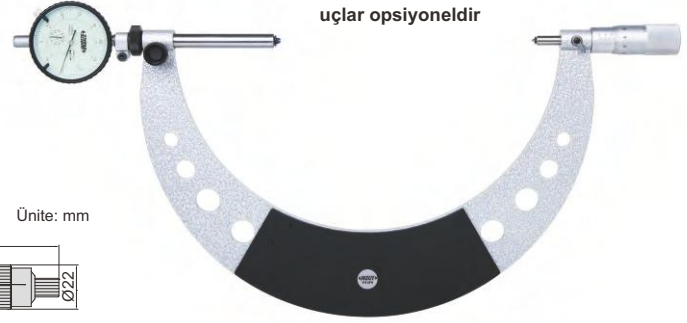
INSIZE PLUS
AVRUPA'DA ÜRETİLMİŞTİR

KALİBRASYON
SERTİFİKASI
DKD ONAYLI



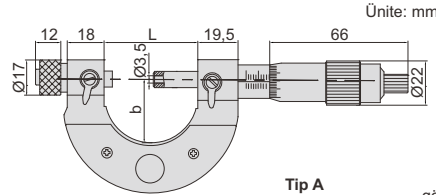
3639-25

komparatör
saati opsiyoneldir

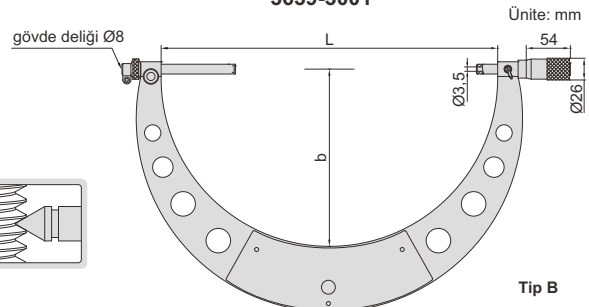


uçlar opsiyoneldir

3639-3001



Tip A



Ünite: mm

Tip B

- DIN863-3 standardına uygundur
- Vida adımı çapı ölçer
- Çözünürlük 0,01 mm
- Opsiyonel aksesuar: ölçüm uçları ve sıfırlama mastarı
Diş vida dış mikrometresi (kod 7384), komparatör saati ya da dijital komparatör saati (okuma 0,01 mm ya da 0,001mm) (sadece B Türü için)

Tür A (cırcırlı)		(mm)		
Kod	Ölçüm aralığı	Doğruluk	L	b
3639-25 *	0-25mm	4µm	45	31
3639-50 *	25-50mm	4µm	70	35
3639-75 *	50-75mm	5µm	95	48,5
3639-100 *	75-100mm	5µm	120	60
3639-125 *	100-125mm	6µm	145	72,5
3639-150 *	125-150mm	6µm	170	80
3639-175 *	150-175mm	7µm	195	97,5
3639-200 *	175-200mm	7µm	220	110
3639-225 *	200-225mm	8µm	245	122

Tür B (cırcırsız)		(mm)		
Kod	Ölçüm aralığı	Mil geri çekme hareket aralığı	L	b
3639-2001 *	100-200mm	3mm	217	109
3639-3001 *	200-300mm	3mm	317	159
3639-4001 *	300-400mm	3mm	417	209

*DKD (Alman kalibrasyon hizmet birimi) tarafından izlenebilir muayene denetleyici sertifikası ile birlikte verilir