

1D MANUEL YÜKSEKLİK KUMPASI (HAVA YASTIKSIZ) KOD DHG-C420

INSIZE PLUS
AVRUPA'DA ÜRETİLMİŞTİR

**KALİBRASYON
SERTİFİKASI**

BİLGİ
ÇIKIŞI

4



yazılım CD'si
(dahil)

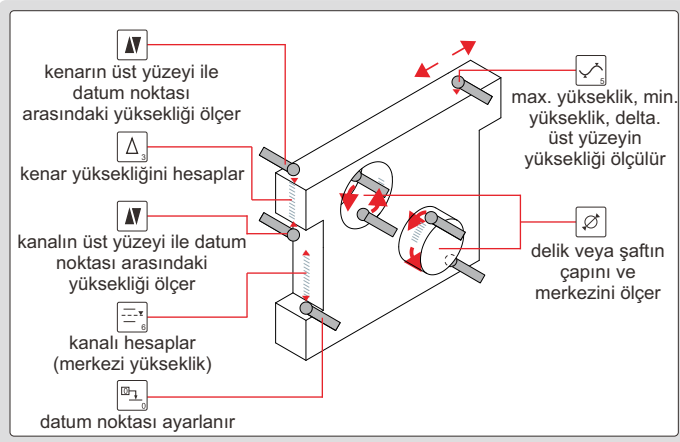


VIDEO



DHG-C420

- 9 referans noktası belirle
- Prob elle hızlı bir şekilde hareket ettirilebilir
- Dokunmatik tuşlar
- Arkadan aydınlatmalı LED ekran
- Dahili şarj edilebilir pil, 40 saat çalışma
- Ölçüm sonuçları klavye girişine eşdeğer Excel/Word'e gönderilebilir



ÖZELLİK

Ölçüm aralığı	0~406mm
Doğruluk (20°C'de)	8µm
Tekrarlanabilirlik	3µm
Hassasiyet	0,1mm, 0,01mm, 0,001mm (tercih edilebilir)
Bilgi çıkışı	USB
Kuvvet ölçer	0,75N, 1N, 1,25N, 1,5N (tercih edilebilir)
Güç kaynağı	şarj edilebilir pil
Çalışma sıcaklığı	10°C~40°C
Ağırlık	21kg

- ▲ uç ve datum noktası arasındaki yüksekliği ölçer
- ∩ maksimum, minimum, TIR ölçümü
- △ ölçülen iki değer arasındaki farkı hesaplar
- ⊘ millerin çapını ve merkezini ölçmek
- ⊘ ölçülen iki değer ortalama değerini hesapla

STANDART TESLİMAT

Ana ünite	1 parça
Ø4mm yakut bilyalı prob	1 parça
Kalibrasyon bloğu	1 parça
AC/DC adaptör	1 parça
Yazılım ve USB kablosu	1 parça

OPSİYONEL AKSESUAR

İletici	7306-100
Alıcı	7306-2
Prob	ISHH-V-C2A ISHH-V-C4A ISHH-V-R4 ISHH-V-R5B ISHH-V-R10 ISHH-V-P1

Devam ediyor

Önceki sayfanın devamı

▪ DHG-C420 için prob (opsiyonel)

Ünite: mm

<p>SØ2mm karbür uçlu prob, kod ISHH-V-C2A</p>	<p>SØ4mm karbür uçlu prob, kod ISHH-V-C4A</p>	<p>Ø1,5mm pin probu, kod ISHH-V-P1</p>
<p>SØ10mm yakut uçlu prob, kod ISHH-V-R10</p>	<p>SØ4mm yakut uçlu prob, kod ISHH-V-R4</p>	<p>SØ5mm yakut uçlu prob, kod ISHH-V-R5B</p>

**KALİBRASYON
SERTİFİKASI**
DKD ONAYLI

BİLGİ
ÇIKIŞI

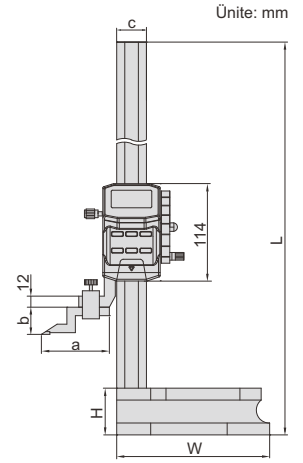
MAKARALI DİJİTAL YÜKSEKLİK MİHENGİRİ

- Hassasiyet: 0,01mm/0,0005"
- Tuşlar: aç/kapa, sıfırlama, mm/inç, ayar+, ayar-, tut
- Otomatik kapanma ve dijital üniteyi hareket ettirerek açma,
- Karbür uçlu çizici
- Paslanmaz çelikten imal edilmiştir
- CR2032 Lityum Pil
- Bilgi çıkışı
- Koruma kılıfı ile tedarik edilir
- Salgı saati tutucusu ile
- Opsiyonel aksesuar: veri çıkış kablosu (kod **7315-22**, **7302-22**) açı ölçer için kelepçe (kod **2372-CLAMP**)

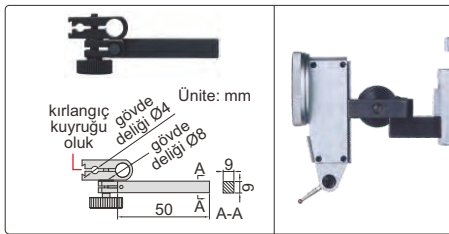


1156-300

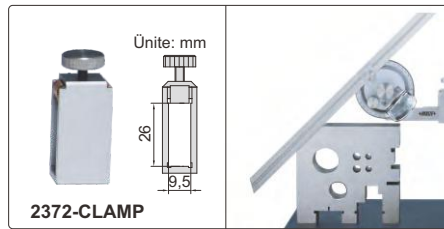
1156-1000



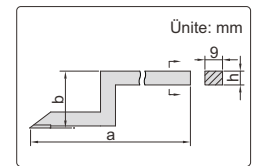
salgı saati tutucusu (dahil)



açı ölçer için kelepçe (opsiyonel)



çizici (dahil)



Kod	Ölçüm aralığı	Doğruluk	L	W	H	a	b	c	h
1156-300*	0-300mm/0-12"	±0,03mm	515mm	180mm	55mm	80mm	30mm	35mm	9mm
1156-600*	0-600mm/0-24"	±0,05mm	815mm	180mm	55mm	80mm	30mm	35mm	9mm
1156-1000*	0-1000mm/0-40"	±0,07mm	1220mm	265mm	70mm	92mm	48mm	40mm	12mm

*DKD (Alman kalibrasyon hizmet birimi) tarafından izlenebilir muayene denetleyici sertifikası ile birlikte verilir