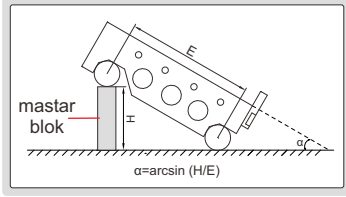


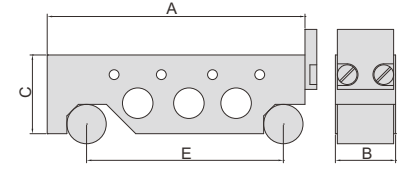
YÜKSEK
HASSASİYET

KİŞİSELLEŞTİRİLEBİLİR

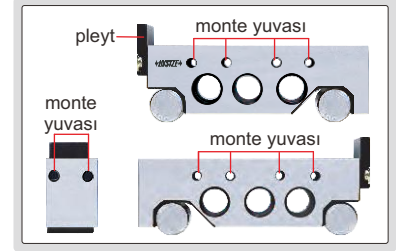
- Alaşımli çelikten yapılmıştır



4155-100



ön,arka ve her iki taraftaki uç,
pleytilerle monte etmede kullanılır



(mm)

Kod	Bilya mesafesi (E)	Tabla boyutu (AxB)	C	30° 'da α doğruluk
4155-100	100	130x30	40	±5 saniye
4155-200	200	230x30	40	±5 saniye
4155-300	300	345x40	50	±8 saniye

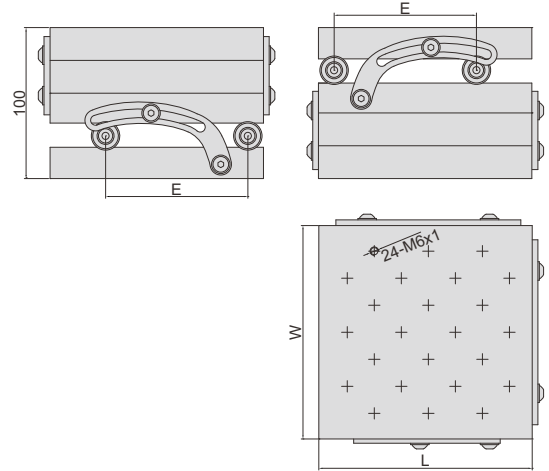
BİLEŞİK SİNUS TABLOSU



6536-100

- Açı doğruluğu: ±15 saniye
- Alaşımli çelikten yapılmıştır
- Sertlik HRC58-60

Ünite: mm



12

Kod	Bilya mesafesi (E)	Tabla boyutu (LxW)	Ayarlanabilir açı
6536-100	100mm	150x150mm	0-60°

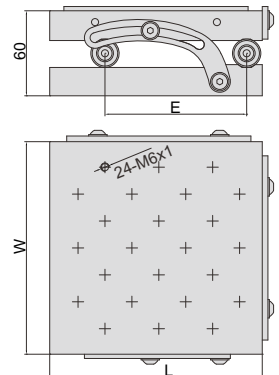
SİNUS TABLOSU



6527-100

- Açı doğruluğu: ±15"
- Alaşımli takım çeliğinden yapılmıştır
- Sertlik HRC58-60

Ünite: mm



Kod	Bilya mesafesi (E)	Tabla boyutu (LxW)	Ayarlanabilir açı
6527-100	100mm	150x150mm	0-60°