

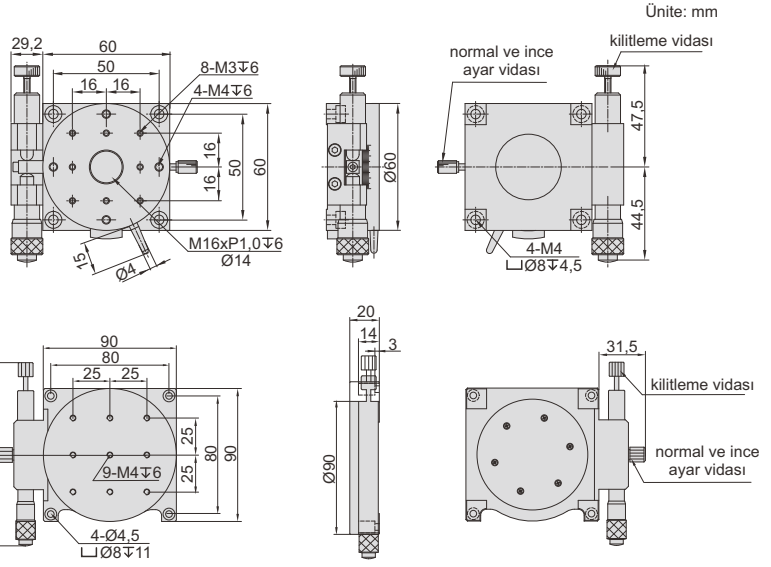
## YÖN TABLASI



6583-60H



6583-90



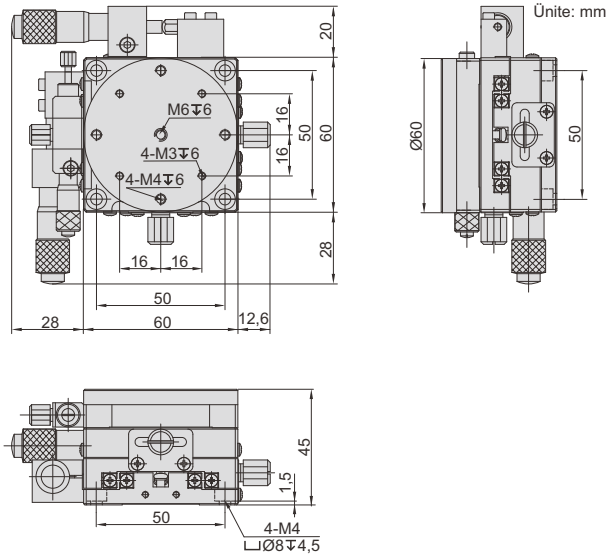
- Hassas açı ayarı
- Normal ve ince ayar
- Tabla, Alüminyum alaşımından elde edilir

12

### ÖZELLİK

Kod	Ölçüm aralığı	Üst ve alt yüzeyin Paralellığı	Eş merkezlilik	Yön doğruluğu	Maksimum yük	Tabla boyutu	Ağırlık
6583-60H	360 ° kaba, ± 5 ° ince	0,03mm	0,03mm	12'	29,4N (3kgf)	Ø60mm	0,30kg
6583-90	360 ° kaba, ± 5 ° ince	0,04mm	0,03mm	5'	29,4N (3kgf)	Ø90mm	0,50kg

## XY-DÜZLEM YÖN TABLASI KOD 6588-60



- Çapraz makaralı kızaklar, yüksek hassasiyet ve pürüzsüz hareket elde eder
- Normal ve ince ayar vidası
- Hassas açı ayarı
- Tabla, Alüminyum alaşımından elde edilir

### ÖZELLİK

Kod	XY-düzlem değişimi	Yön aralığı	Mikrometre hassasiyeti	Yön doğruluğu	Maksimum yük	Tabla boyutu	Ağırlık
6588-60	±6,5mm	360 ° kaba, ± 5 ° ince	0,01mm	10'	29,4N (3kgf)	60x60mm	0,64kg